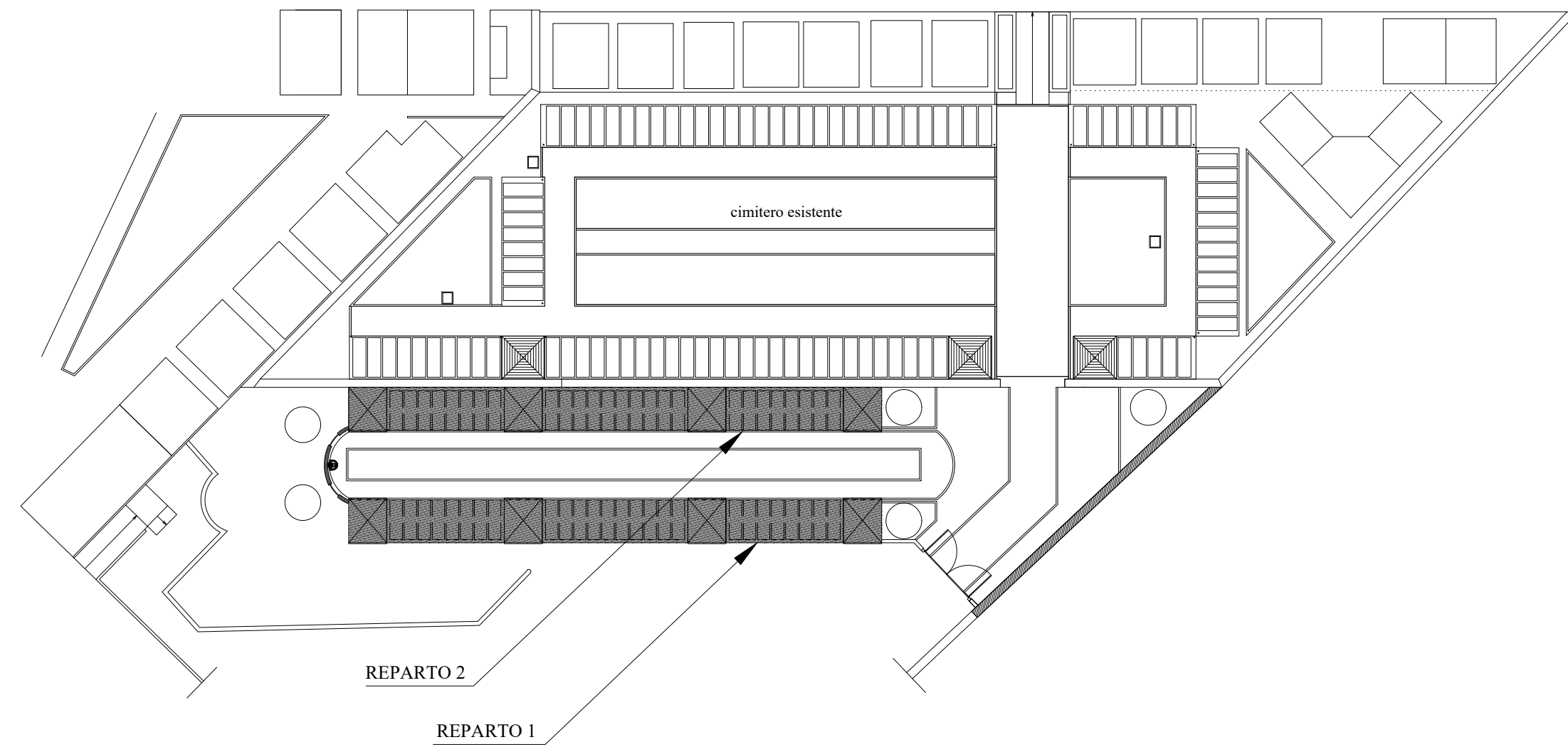
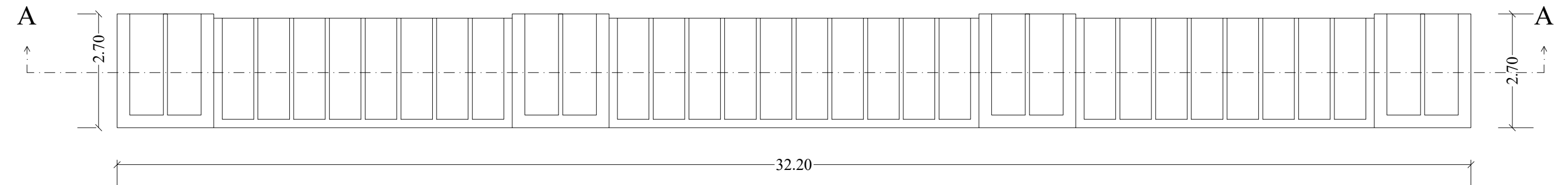


PLANIMETRIA CON INDIVIDUAZIONE DEI REPARTI

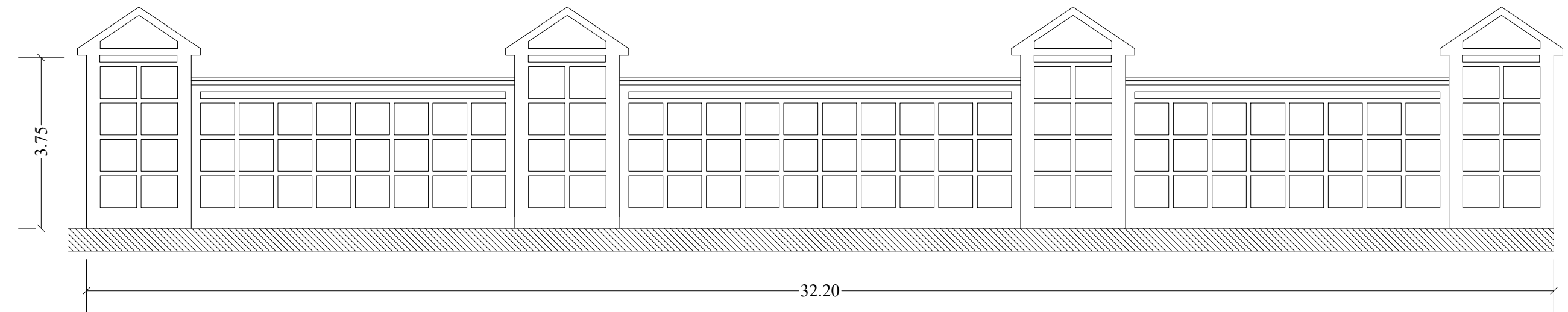


REPARTO 1

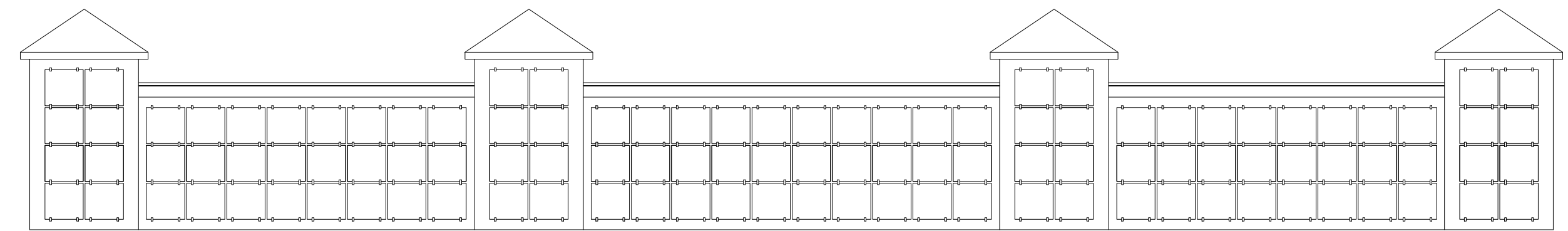
PIANTA



SEZIONE A - A

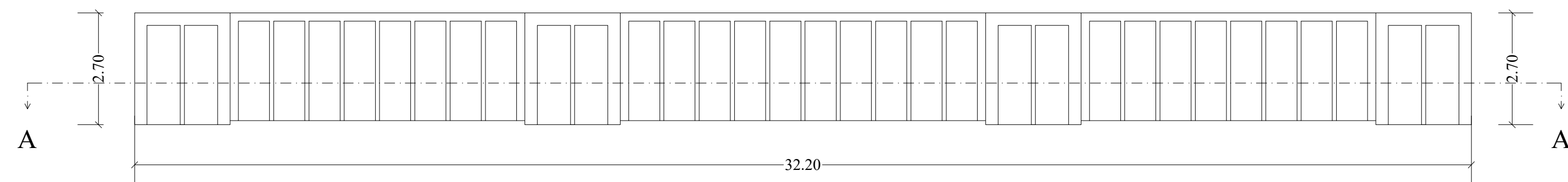


PROSPETTO

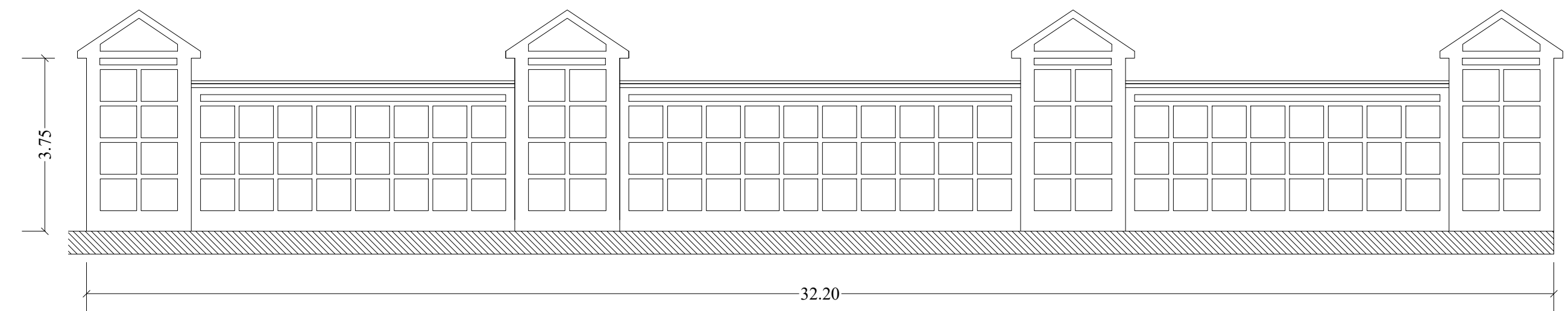


REPARTO 2

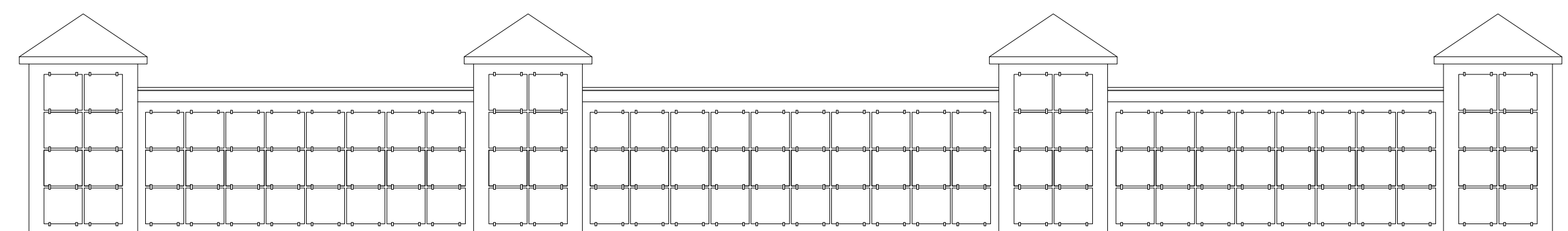
PIANTA



SEZIONE A - A



PROSPETTO



CITTA' DI PADULA

Provincia di SALERNO

PROGETTO DI AMPLIAMENTO  
DEL CIMITERO COMUNALE

PROGETTO ESECUTIVO

Committente:

Comune di Padula

Il Responsabile del Procedimento  
Ufficio Tecnico Comunale:

ing. Michele TAMBURINI

tavola:

**RL**

ELABORATO:

REPARTI LOCULI: piante prospetti sezioni

scala:

1:100

Progettista:

Ing. Vincenzo D'ADESSIO

Approvazioni: