

Ing. Orlando Francesco

Via Valle, 22

84038 Sassano (SA)

tel: 349/4418865 e-mail: ingorlando@live.it

Arch. Cocilova Maurizio

Via San Giacomo

84034 Padula(SA)

tel: 349/3417093 e-mail: maurizio.cocilova@gmail.com

Comune di PADULA

Provincia di Salerno

OGGETTO:

- PROGETTO ESECUTIVO-

Connessione e recupero del Centro Storico di Padula e Certosa"
Lavori di restauro, di conservazione e di rifacimento delle strade
Comunale Via Giulio Cesare Lagalla, Slargo Spirito Santo, Via San
Giovanni e incrocio Via Unità d'Italia riqualificazione e fruibilità del
centro storico relativo ai lavori del LOTTO FUNZIONALE A

COMMITTENTE:

Comune di PADULA (SA)
Via Largo Municipio, 1
84034 - PADULA (SA)

Il Committente:

ELABORATO - 3.9 -

- Validazione software di calcolo

DATI CATASTALI:

Padula: Luglio 2020

Il tecnico:
Ing. ORLANDO Francesco

Il tecnico:
Arch. COCILOVA Maurizio

Informativa sull'affidabilità dei codici

D.M. 14.01.2008 – “Norme tecniche per le costruzioni” – paragrafo 10.2

Il processo di progettazione e sviluppo del software **FaTA-e**, per ciò che riguarda le procedure di calcolo e l'elaborazione degli elaborati in output forniti, è sottoposto al controllo del Sistema di Gestione della Qualità Aziendale della **Stacec s.r.l.**, con sede in Bovalino (RC), S.S. 106 km 87, n. 59, conforme alla norma ISO 9001:2000 e certificato da **Certiquality** con n. 8679.

Al fine della comprensione del metodo e dei parametri utilizzati si allegano i cenni teorici adeguatamente commentati.

Si dichiara, inoltre, che al progettista sono stati forniti gli esempi di calcolo sottoelencati, utilizzati per verificare la validità delle procedure di calcolo ed effettuare le necessarie verifiche di controllo, i cui dati in ingresso, in essi riportati, potranno essere utilizzati per eventuali confronti con altri strumenti di calcolo.

- Test01_PortaleQdis.f_w
- Test02_PortaleFOr_01.f_w e Test02_PortaleFOr_02.f_w
- Test03_Portale_DT.f_w
- Test04_Imp_Rigido.f_w

Il software è dotato di strumenti di autodiagnostica che controllano ed evidenziano, durante le procedure di inserimento dei dati e di elaborazione, eventuali valori non congrui, il cui utilizzo comprometterebbe una corretta elaborazione.

Bovalino, 10 luglio 2009.



Allegato 1: Cenni teorici

Introduzione.

Questo allegato descrive i concetti teorici e la modellazione strutturale su cui poggia il calcolo di FaTAe. La descrizione è relativa alla soluzione delle incognite strutturali e alle sollecitazioni di calcolo agenti sulle varie parti della struttura. Per tutto ciò che concerne le verifiche strutturali dei singoli elementi si rimanda il lettore all'apposito capitolo.

L'analisi numerica della struttura viene condotta attraverso l'utilizzo del metodo degli elementi finiti ipotizzando un comportamento elastico-lineare.

Il metodo degli elementi finiti consiste nel sostituire il modello continuo della struttura con un modello discreto equivalente e di approssimare la funzione di spostamento con un polinomio algebrico, definito in regioni (dette appunto elementi finiti) che sono delle funzioni interpolanti il valore di spostamento definito in punti discreti (detti nodi).

Gli elementi finiti utilizzabili ai fini della corretta modellazione della struttura verranno descritti di seguito.

Il modello di calcolo può essere articolato sulla base dell'ipotesi di impalcato rigido, in funzione della reale presenza di solai continui atti a irrigidire tutto l'impalcato. Tale ipotesi viene realizzata attraverso l'introduzione di adeguate relazioni cinematiche tra i gradi di libertà dei nodi costituenti l'impalcato e i gradi di libertà del nodo "master" posizionato nel centro di massa dell'impalcato stesso.

Oggetti ed elementi.

Le parti fisiche della struttura vengono rappresentati nel solutore di FaTAe come elementi. Tali elementi, automaticamente associati dal programma agli oggetti reali introdotti dall'input, sono i seguenti:

- **Nodi** : Sono entità geometriche determinate tramite le tre coordinate nel riferimento globale. I nodi, nello spazio tridimensionale, posseggono tre gradi di libertà traslazionali e tre rotazionali. Essi sono posizionati in modo da definire gli estremi degli elementi finiti e, di regola, in ogni discontinuità strutturale, di carico, di caratteristiche meccaniche, di campo di spostamento.
- **Aste** : Si tratta di elementi finiti monodimensionali ad asse rettilineo delimitate da 2 nodi (i nodi di estremità). Per questi elementi generalmente la funzione interpolante è quella del modello analitico per cui la mesh non influisce sensibilmente sulla convergenza. Le aste sono dotate di rigidità assiale, flessionale, e a taglio, secondo i due modelli classici della trave inflessa: Eulero-Bernoulli e Timoshenko. Comunque quest'ultimo tipo non viene al momento utilizzato in FaTA-e. Alla singola asta è possibile associare una sezione costante per tutta la sua lunghezza. Le aste possono essere di tipo "Beam" e "Truss". In quest'ultime gli estremi dell'elemento vengono considerati non reagenti a nessun tipo di momento, in modo da simulare la presenza di cerniere sferiche.
- **Asta su suolo elastico** : Si tratta di elementi finiti monodimensionali ad asse rettilineo, di definizione simile alle "aste". Sono utili a modellare travi di fondazione, considerate poggianti su suolo alla Winkler, e reagenti sia rispetto alle componenti traslazionali di cinematico, sia rotazionali.
- **Lastra-piastra** : Si tratta di elementi finiti bidimensionali, definiti da 3 o 4 nodi, posti ai vertici rispettivamente di un triangolo o di un quadrilatero irregolare. La geometria reale dell'elemento viene



ricondata ad un triangolo rettangolo (elemento a 3 nodi) o a un quadrato definito nella trattazione isoparametrica. L'elemento lastra-piastra non ha rigidezza per la rotazione intorno all'asse perpendicolare al suo piano e viene trattato secondo la teoria di Mindlin-Reissner. Nel modello considerato si tiene conto dell'accoppiamento tra azioni flessionali e membranali.

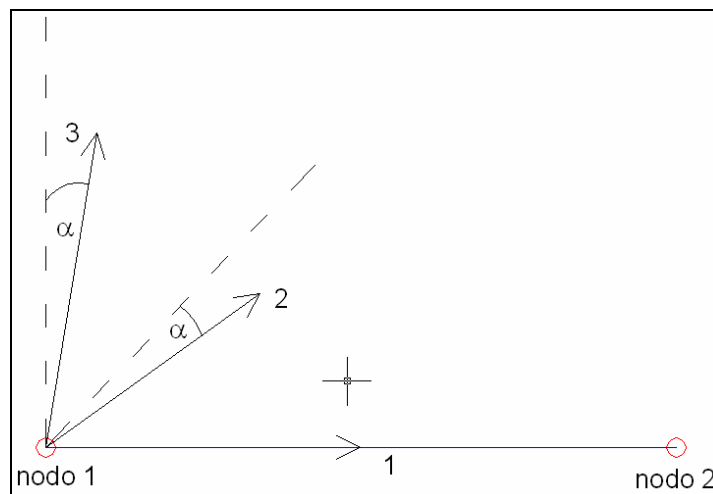
Tutti gli elementi descritti sono utilizzati dal programma per modellare la struttura. All'avvio del calcolo il programma converte gli oggetti introdotti in elementi di calcolo. La mesh relativa alla struttura viene identificata con la generazione automatica dei nodi e la creazione degli elementi finiti per simulare il comportamento strutturale.

Sistema di coordinate.

I sistemi di riferimento sono usati per definire localmente le parti del modello strutturale e per riferire i carichi, gli spostamenti, le sollecitazioni, le tensioni, le reazioni. Per la risoluzione della struttura il programma utilizza due distinti sistemi di riferimento tridimensionali:

- **Globale:** unico per tutti gli elementi finiti e utile a risolvere l'intera struttura. Viene definito con l'asse Z lungo la direzione della forza di gravità ma con verso positivo opposto, e gli assi X e Y tali da formare una terna ortogonale levogira (identificabile con la "regola della mano destra");
- **Locale:** definito per ogni elemento e utile a riferire la rigidezza e i carichi locali.

Per gli elementi BEAM il sistema di riferimento locale viene definito in base alla geometria dell'asta. L'asse 1 è il versore coincidente con la direzione dell'asta indicata dal primo al secondo nodo, secondo la seguente figura:



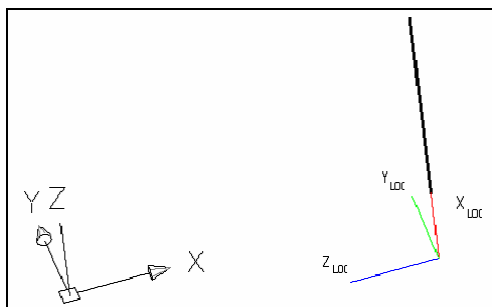
L'asse 2 e il 3 vengono costruiti realizzando una roto-traslazione rigida nello spazio del sistema di riferimento globale, in modo che l'asse X coincida con l'asse 1 locale. Il sistema di riferimento locale è dotato di un angolo α di deviazione (positivo antiorario) relativamente alla torsione intorno all'asse 1 in modo da considerare eventuali torsioni della sezione.

La matrice di rotazione, utile a definire le trasformazioni di base, è calcolata in modo tale che il sistema di riferimento locale e globale coincidano in direzione e verso se i due punti hanno angolo nullo nel piano XY (il segmento che li congiunge ha direzione e verso dell'asse x) e la torsione è nulla.

Un caso particolare si presenta quando i due nodi sono perfettamente allineati in verticale (angolo di 90 o 270 gradi dal piano XY). In tal caso è possibile scegliere tra infiniti sistemi di riferimento, uno per ogni possibile angolo nel piano XY. Per eliminare questa arbitrarietà, nella generazione automatica del modello in FaTA-e, è stata prevista la possibilità di imporre due angoli di torsione diversi: uno per il caso verticale (*angTorsVert*) ed uno per gli altri casi (*angTors*).

La scelta di tali angoli dipende dall'utilizzo della matrice di rotazione stessa, come sarà chiaro dagli esempi seguenti. Quando l'angolo di torsione verticale è nullo se il sistema di riferimento è quello illustrato in figura (è stata impostata la continuità con il caso di due punti aventi angolo nullo nel piano XY angolo pressoché pari a 90 dal piano XY).



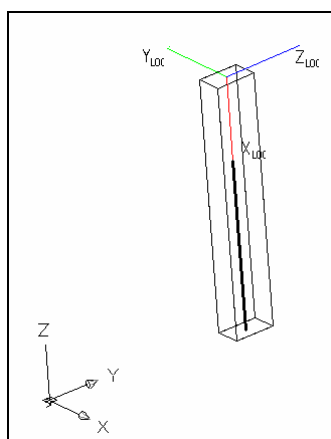


Per comprendere meglio la modellazione automatica di FaTA-e, riportiamo due esempi relativi al caso pilastro e trave supponendo che non siano presenti angoli di torsione propri delle aste (tipologia, filo fisso, angolo di torsione imposto all'asta). In caso di presenza di questi angoli di torsione i sistemi di riferimento descritti sotto ruotano in maniera solidale con l'asta.

ESEMPIO 1: MATRICE DI ROTAZIONE DEL PILASTRO DEL FATA-E

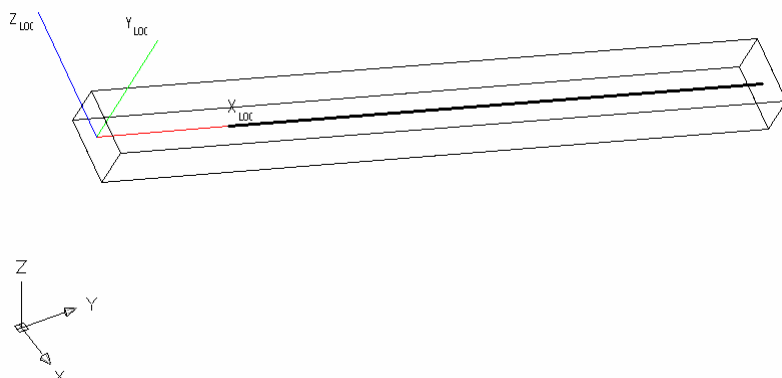
Nel Fata-E, per scelta di input, il pilastro può essere pensato come una trave verticale avente angolo di -90° nel piano XY. Inoltre nel caso in cui l'asta del pilastro non è esattamente verticale per mantenere il sistema di riferimento coerente con il caso verticale è necessario imporre un ulteriore angolo di torsione *Alfa* pari all'angolo dell'asta nel piano XY (confondendo quest'angolo con un angolo di torsione). Per cui si pone $angTorsVert=-90$ e $angTors=angTorsVert-Alfa$.

Il sistema di riferimento del pilastro è, con queste assunzioni, sempre quello illustrato in figura:

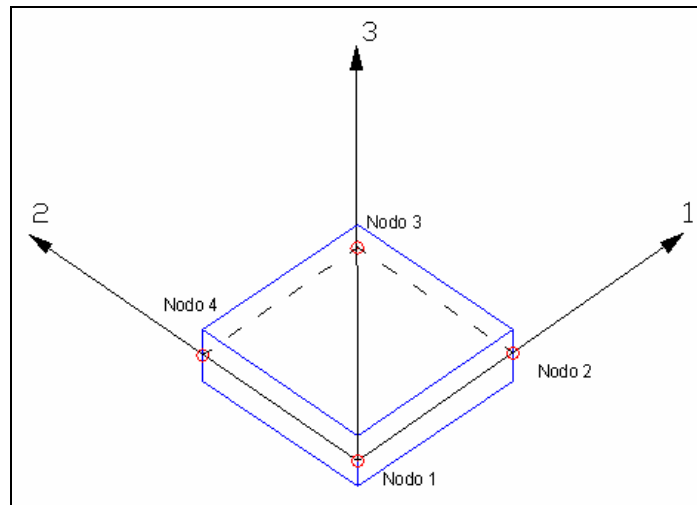


ESEMPIO 2: MATRICE DI ROTAZIONE DELLA TRAVE DEL FATA-E

Per la trave non verticale non è necessaria la presenza di angoli di torsione. Per la trave verticale, se è un tratto di asta spezzata oppure un'asta derivante da una travatura reticolare, è necessaria la presenza di un angolo di torsione pari all'angolo dell'asta originale nel piano XY.



Anche per gli elementi SHELL il sistema di riferimento è legato alla geometria. In particolare, l'asse 1 ha direzione coincidente con il vettore congiungente il primo e il secondo nodo dell'elemento. Gli altri due assi sono creati in modo da formare una terna ortogonale levogira (identificabile con la "regola della mano destra");



Più precisamente, nel caso di modellazione di pareti e piastre le sollecitazioni relative ai singoli elementini finiti (automaticamente creati secondo una mesh i cui criteri vengono riportati in seguito) vengono riferiti al sistema di riferimento locale del macroelemento piastra o parete.

Nodi e gradi di libertà.

I nodi nell'analisi agli elementi finiti giocano un ruolo fondamentale, in quanto rappresentano i punti in cui sono definite le funzioni interpolanti degli spostamenti. È in questi punti che vengono calcolati gli spostamenti della struttura (spostamenti nodali) attraverso la risoluzione dei sistemi lineari.

I nodi vengono automaticamente creati dal programma il quale provvede ad inserirli nelle discontinuità strutturali, in modo che gli estremi degli elementi ne vengano definiti. Le tre coordinate di posizionamento dei nodi sono riferite al sistema globale.

L'entità "nodo" è importante in quanto in esso è possibile:

- **Connettere** gli elementi strutturali attraverso il trasferimento di carichi e masse dagli elementi;
- **Limitare** i gradi di libertà attraverso l'applicazione di vincoli cinematici e molle (rigidezze concentrate);
- **Caricare** la struttura attraverso forze e coppie concentrate applicate o riportate dagli elementi.

I nodi vengono creati all'intersezione degli elementi strutturali (pilastri e travi) ed internamente ad oggetti parete e piastra. In quest'ultimo caso i nodi sono definiti dal passo della meshatura scelta.

Le deformazioni della struttura sono governate dagli spostamenti dei nodi. Le componenti di spostamento (traslazioni e rotazioni) dei nodi sono chiamati **gradi di libertà** del problema. Ogni nodo, nello spazio, ha sei gradi di libertà: tre traslazionali e tre rotazionali riferiti al sistema di riferimento globale. I vincoli applicati annullano i gradi di libertà (cioè il valore dello spostamento) i quali vengono ignorati come incognite ed utilizzati per il calcolo delle reazioni vincolari. Tali reazioni vengono esplicitate nella direzione dei gradi di libertà bloccati.

Tra i vincoli più familiari ricordiamo:

- **Incastro**: reagisce con tre forze e tre momenti in quanto vengono bloccati tutte le componenti di spostamento (traslazionali e rotazionali);
- **Cerniera sferica**: reagisce con tre forze concentrate in quanto vengono bloccati solo le componenti traslazionali;
- **Cerniera cilindrica**: reagisce con due forze contenute nel piano ortogonale all'asse di rotazione della cerniera;
- **Carrello**: reagisce con una forza diretta lungo l'asse del carrello.



Gli spostamenti nodali possono anche essere limitati applicando delle molle. Le molle sono valori di rigidezza aggiuntiva applicate ai nodi.

Il sistema lineare da risolvere è, relativamente ad un nodo, il seguente:

$$\begin{bmatrix} F_x \\ F_y \\ F_z \\ M_x \\ M_y \\ M_z \end{bmatrix} = \begin{bmatrix} K_{xx} & K_{xy} & K_{xz} & K_x\phi_x & K_x\phi_y & K_x\phi_z \\ & K_{yy} & K_{yz} & K_y\phi_x & K_y\phi_y & K_y\phi_z \\ & & K_{zz} & K_z\phi_x & K_z\phi_y & K_z\phi_z \\ & & & K\phi_x\phi_x & K\phi_x\phi_y & K\phi_x\phi_z \\ & Sym & & & K\phi_y\phi_y & K\phi_y\phi_z \\ & & & & & K\phi_z\phi_z \end{bmatrix} \times \begin{bmatrix} u_x \\ u_y \\ u_z \\ \phi_x \\ \phi_y \\ \phi_z \end{bmatrix}$$

La matrice di rigidezza è del tipo pieno. L'introduzione delle molle comporta un'aggiunta alla matrice di rigidezza della seguente matrice:

$$\begin{bmatrix} K_x & 0 & 0 & 0 & 0 & 0 \\ 0 & K_y & 0 & 0 & 0 & 0 \\ 0 & 0 & K_z & 0 & 0 & 0 \\ 0 & 0 & 0 & K\phi_x & 0 & 0 \\ 0 & 0 & 0 & 0 & K\phi_y & 0 \\ 0 & 0 & 0 & 0 & 0 & K\phi_z \end{bmatrix}$$

Il valore delle rigidezze sulla diagonale viene inserito sui nodi nell'apposito ambiente contenuto in "Modellazione3D" di FaTA-e.

In questo caso le reazioni verranno automaticamente calcolate moltiplicando lo spostamento nodale per il valore della rigidezza introdotta corrispondente alla reazione cercata. Sia i valori di spostamento che delle rigidezze sono riportati sulla relazione di calcolo generata da FaTAe.

Relazioni Master-Slave.

I gradi di libertà della struttura possono essere relazionati attraverso delle equazioni ai fini di modellare i seguenti comportamenti:

- **Impalcato rigido;**
- **Corpo rigido;**
- **Platea rigida;**
- **Spostamenti uguali.**

In FaTA-e è possibile utilizzare solo il modello "impalcato rigido". Gli altri modelli non sono al momento disponibili dall'interfaccia utente.

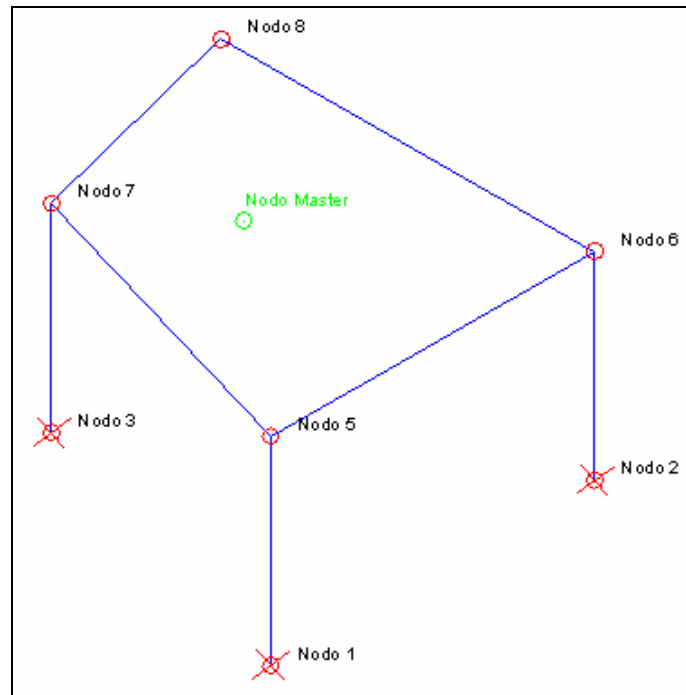
Ogni modellazione viene eseguita attraverso delle relazioni cinematiche tra gli spostamenti dei nodi chiamati "slave" e gli spostamenti di un nodo rappresentativo chiamato "master".

Nel caso di **impalcato rigido** l'ipotesi viene condotta in modo che l'impalcato sia infinitamente rigido ad azioni complanari e deformabile ad azioni ortogonali al piano.

L'ipotesi di rigidità è realistica se viene utilizzata su nodi appartenenti ad uno stesso piano orizzontale. Per questo motivo, nel tentativo di condurre il progettista verso modelli teorici soddisfacenti, nell'ambiente di modellazione non è consentito attribuire relazioni master-slave tra nodi che appartengono ad impalcati diversi. Si ricorda che il programma, dal momento che non può riconoscere la forma dell'edificio, genera automaticamente un nodo master per piano.

In molti casi (ampi fori nel solaio, coperture inclinati, strutture reticolari, ecc.) è opportuno eliminare il master di piano, in quanto il modello potrebbe presentare un comportamento non vicino al reale. Tutte le operazioni di introduzione, cancellazione e modifica dei nodi master sono attuabili dall'ambiente "Modellazione 3D".

Nella seguente figura sono mostrati i significati dei vari elementi:



Nella figura i nodi contrassegnati dai numeri 5,6,7,8 sono legati al nodo master (di colore verde) attraverso le seguenti relazioni:

$$\begin{aligned} Ux_s &= Ux_m + (y_m - y_s) \times Rz_m \\ Uy_s &= Uy_m - (x_s - x_m) \times Rz_m \\ Rz_s &= Rz_m \end{aligned}$$

Dove i pedici "s" e "m" indicano rispettivamente il nodo "slave" e "master". Il nodo master è rappresentativo dell'impalcato, per cui in esso è contenuta tutta la massa dell'impalcato e le componenti di rigidità relative alle trasformazioni matriciali.

Per tali motivi esso viene posizionato nel centro di massa dei nodi appartenenti allo stesso master. Per quanto riguarda i nodi 1,2,3,4 essi non vengono masterizzati in quanto appartenenti all'impalcato fondazioni. È chiaro che qualora fosse presente un solaio rigido in fondazione, può essere necessario introdurre le relazioni master-slave anche per i nodi appartenenti a tale impalcato.

Nel caso di **corpo rigido** l'ipotesi viene condotta in modo che i nodi selezionati, rappresentativi del corpo siano legati da relazioni di spostamento rigido nello spazio. Le relazioni che regolano il fenomeno sono le seguenti:

$$\begin{aligned} Ux_s &= Ux_m - (z_m - z_s) \times Ry_m + (y_m - y_s) \times Rz_m \\ Uy_s &= Uy_m - (x_s - x_m) \times Rz_m + (z_s - z_m) \times Rx_m \\ Uz_s &= Uz_m - (y_s - y_m) \times Rx_m + (x_s - x_m) \times Ry_m \\ Rx_s &= Rx_m \\ Ry_s &= Ry_m \\ Rz_s &= Rz_m \end{aligned}$$

L'ipotesi di **platea rigida** è relativa al comportamento di piastra rigida alle deformazioni flessionali. Le relazioni cinematiche utili a modellare il comportamento sono:

$$\begin{aligned} Uz_s &= Uz_m - (y_s - y_m) \times Rx_m + (x_s - x_m) \times Ry_m \\ Rx_s &= Rx_m \\ Ry_s &= Ry_m \end{aligned}$$



L'ultimo modello vincola i nodi interessati a spostarsi presentando gli stessi spostamenti, secondo le seguenti relazioni:

$$Ux_s = Ux_m$$

$$Uy_s = Uy_m$$

$$Uz_s = Uz_m$$

$$Rx_s = Rx_m$$

$$Ry_s = Ry_m$$

$$Rz_s = Rz_m$$

I cinematismi **masterizzati** non possono essere vincolati. Il programma informa l'utente di tale errore durante il calcolo della struttura.

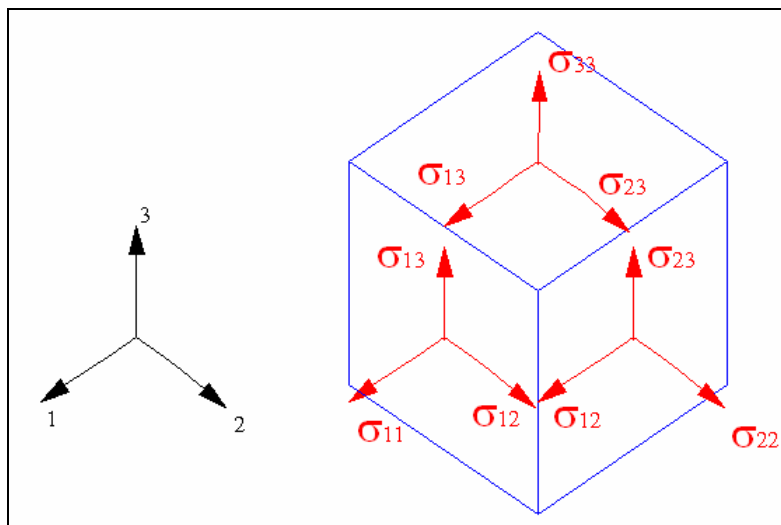
La modellazione master-slave introduce anche un vantaggio prestazionale riguardante la velocità di calcolo. Infatti, considerando la struttura della figura precedente, se non si effettua nessuna "masterizzazione" si hanno 24 incognite da calcolare (per cui la matrice di rigidezza di calcolo è 24x24), con l'ipotesi di impalcato rigido si hanno solo 15 incognite (matrice di rigidezza di calcolo è 15x15).

È ovvio che il vantaggio computazionale aumenta calcolando strutture più grandi.

Proprietà dei materiali.

Il comportamento dei materiali utilizzati nel calcolo è di tipo omogeneo isotropo con legame elastico-lineare. Le proprietà elastiche e meccaniche dei materiali sono definite rispetto al sistema di riferimento locale. Il sistema di riferimento locale è importante nel caso di materiale anisotropi o ortotropi, è indifferente nel caso di materiali isotropi, in quanto le caratteristiche meccaniche e elastiche sono indipendenti da ogni sistema di riferimento utilizzate.

Le caratteristiche elastiche sono relazionate alle tensioni e alle deformazioni attraverso il materiale. Le tensioni sono definite come forze per unità di superficie agenti sulle facce di un solido che chiameremo "cubetto elementare". Utilizzando il sistema di riferimento locale possiamo riassumere il tutto nella seguente figura:



I termini σ_{11} , σ_{22} , σ_{33} sono le componenti di tensione che provocano l'allungamento del cubetto nella dimensione considerata. I termini σ_{12} , σ_{13} , σ_{23} sono le componenti di tensione che provocano distorsioni angolari tra le direzioni considerate.



Alcune delle componenti di tensione non sono presenti in tutti gli elementi. Per esempio nelle aste sono assunte nulle le σ_{22} , σ_{33} , σ_{23} , mentre nelle piastre è nulla la σ_{33} .
Le componenti di deformazione del cubetto si calcolano come:

$$\begin{aligned}\varepsilon_{11} &= \frac{\partial u_1}{\partial x_1} \\ \varepsilon_{22} &= \frac{\partial u_2}{\partial x_2} \\ \varepsilon_{33} &= \frac{\partial u_3}{\partial x_3} \\ \gamma_{12} &= \frac{\partial u_1}{\partial x_2} + \frac{\partial u_2}{\partial x_1} \\ \gamma_{13} &= \frac{\partial u_1}{\partial x_3} + \frac{\partial u_3}{\partial x_1} \\ \gamma_{23} &= \frac{\partial u_2}{\partial x_3} + \frac{\partial u_3}{\partial x_2}\end{aligned}$$

dove u_1, u_2, u_3 sono gli spostamenti riferiti al sistema di riferimento locale. Le deformazioni possono essere anche causate da dilatazioni termiche applicate sugli elementi strutturali.
Come già accennato il comportamento dei materiali in FaTAe è di tipo isotropico. Ciò vuol dire che l'elementino solido ha il medesimo comportamento indipendentemente dalla direzione considerata.
La correlazione tra deformazioni e tensioni è riportata nella seguente relazione:

$$\begin{bmatrix} \varepsilon_{11} \\ \varepsilon_{22} \\ \varepsilon_{33} \\ \gamma_{12} \\ \gamma_{13} \\ \gamma_{23} \end{bmatrix} = \begin{bmatrix} \frac{1}{E} & -\frac{\nu}{E} & -\frac{\nu}{E} & 0 & 0 & 0 \\ & \frac{1}{E} & -\frac{\nu}{E} & 0 & 0 & 0 \\ & & \frac{1}{E} & 0 & 0 & 0 \\ & & & \frac{1}{G} & 0 & 0 \\ & & & & \frac{1}{G} & 0 \\ & & & & & \frac{1}{G} \end{bmatrix} \times \begin{bmatrix} \sigma_{11} \\ \sigma_{22} \\ \sigma_{33} \\ \sigma_{12} \\ \sigma_{13} \\ \sigma_{23} \end{bmatrix} + \begin{bmatrix} \alpha \\ \alpha \\ \alpha \\ 0 \\ 0 \\ 0 \end{bmatrix} \Delta T$$

sym

Dove E è il modulo elastico longitudinale, ν è il coefficiente di Poisson, G è il modulo elastico a taglio e α è il coefficiente di espansione termica. Il modulo elastico a taglio è calcolabile dalla seguente relazione:

$$G = \frac{E}{2(1 + \nu)}$$

Il modulo elastico longitudinale è sempre positivo e il coefficiente di Poisson deve soddisfare le seguenti limitazioni:

$$-1 < \nu < 0.5$$

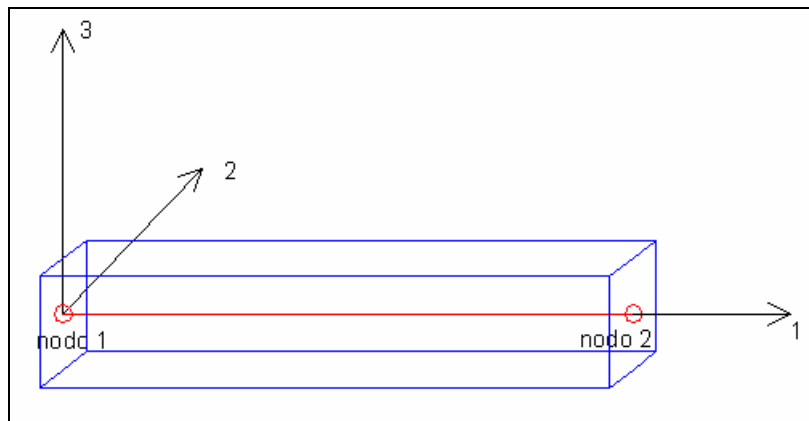
Elementi BEAM e TRUSS.

In questa sezione approfondiremo la trattazione degli elementi finiti BEAM e TRUSS, utili alla modellazione di travi, pilastri e aste di travature reticolari, comunque e sempre ad asse rettilineo.

La differenza tra BEAM e TRUSS sta nel grado di connessione alle estremità. Infatti l'elemento TRUSS (noto come biella) presenta sconnessioni ai momenti flettenti e torcenti di estremità.

D'ora in avanti intenderemo approfondire solo l'elemento BEAM.

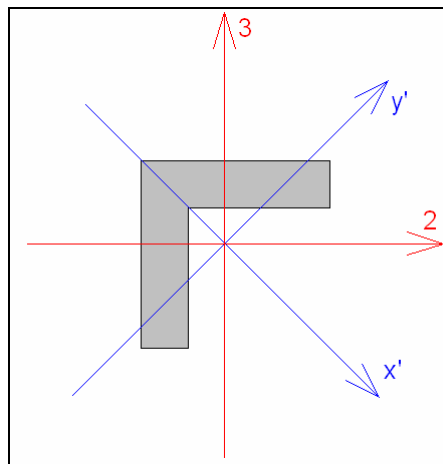
Questo elemento finito possiede 12 gradi di libertà in quanto i due nodi di estremità hanno 6 gradi di libertà ciascuno: 3 alla traslazione e 3 alla rotazione:



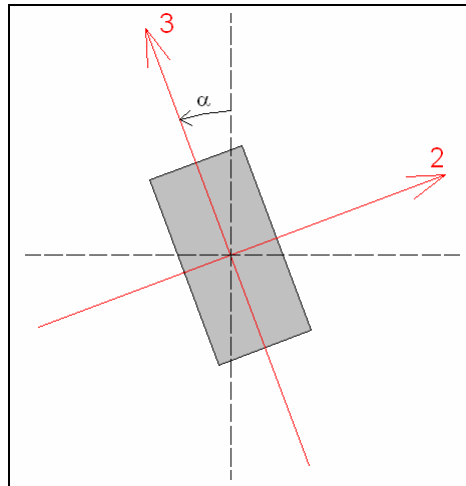
Il sistema di riferimento locale viene costruito partendo dall'asse 1 fatto coincidere con la linea d'asse della trave e orientato positivamente dal nodo 1 al 2. Gli altri due assi sono costruiti attraverso una roto-traslazione rigida del sistema di riferimento globale in modo da sovrapporre l'asse x all'asse 1, secondo le indicazioni riportate precedentemente.

I momenti di inerzia della sezione sono riferiti agli assi 2 e 3.

Per le sezioni doppiamente non simmetriche (ad esempio le sezioni a L) i momenti d'inerzia non sono riferiti agli assi principali ma ai due assi identificati con 2 e 3 orientati secondo la seguente figura:



Tutte le proprietà delle sezioni, i carichi e le caratteristiche della sollecitazione sono riferite agli assi locali della trave. Eventuali rotazioni della sezione vengono considerate ruotando il sistema di riferimento locale coerentemente all'angolo α :



I dati relativi alla sezione sono:

- **Area della sezione trasversale;**
- **Momenti principali di inerzia;**
- **Momento d'inerzia torsionale;**

I tipi di sezione utilizzabili in FaTA-e verranno approfondite nella sezione riguardante le verifiche strutturali. Come già spiegato il materiale costituente la trave è assunto essere di tipo isotropo. I parametri atti a definirlo sono il modulo elastico longitudinale E e il coefficiente di Poisson. Le altre caratteristiche del materiale sono costituite dal peso proprio per unità di lunghezza della trave (automaticamente calcolato dal programma), dalla massa per unità di lunghezza (automaticamente calcolato dal programma) e dal coefficiente termico di dilatazione lineare.

Sulla linea d'asse della trave possono agire contemporaneamente una molteplicità di carichi:

- **Carichi distribuiti uniformi** espressi nel sistema di riferimento locale dell'asta;
- **Carichi distribuiti uniformi** espressi nel sistema di riferimento globale;
- **Carichi trapezoidali** espressi nel sistema di riferimento locale dell'asta;
- **Variazioni termiche uniformi;**

I carichi ripartiti (uniformi o trapezoidali) interessano tutta la lunghezza dell'asta ed hanno componenti lungo gli assi locali 1,2,3 del sistema di riferimento locale. È tuttavia possibile introdurre lo stesso tipo di carico riferito al riferimento globale X,Y,Z.

Tutti i tipi di carico ripartito possono essere forze o momenti, entrambi riferiti all'unità di lunghezza. I carichi termici introducibili sono del tipo lineare costante e provocano allungamenti della trave lungo il proprio asse.

La connessione interna tra le aste è per default sempre del tipo rigido, ovvero le aste generano ai nodi reazioni di incastro perfetto. Dall'ambiente "Modellazione 3D" è possibile "svincolare" localmente la risposta flessionale ai nodi di estremità. In poche parole è possibile introdurre cerniere cilindriche (orientate localmente) o sferiche.

Come accennato l'Elemento TRUSS ha, nella sua definizione, automaticamente liberi le componenti di reazione a rotazione.

Per modellare la compenetrazione delle aste ai nodi è possibile introdurre tratti rigidi agli estremi. La lunghezza di questi tratti (l_{ri} e l_{rj}) viene automaticamente calcolata dal programma. Per cui la lunghezza della parte deformabile della trave viene quindi ad essere assunta pari a:

$$\bar{L} = L - (l_{ri} + l_{rj})$$



La valutazione dei momenti di incastro perfetto indotti dagli schemi di carico tiene conto della presenza all'estremità della trave dei tronchi rigidi.

I dati di output relativi agli elementi BEAM e TRUSS sono:

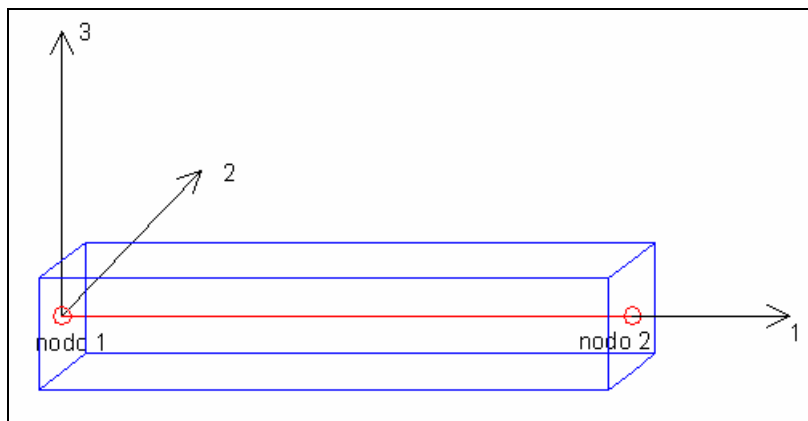
- **forze interne** (N_1, T_2, T_3);
- **momenti interni** (M_T, M_{12}, M_{13}).

Elemento FOND.

Questo tipo di elemento finito viene utilizzato per modellare travi rovesce di fondazione. Questo elemento si discosta dal BEAM in quanto è vincolato attraverso delle molle traslazionali e rotazionali atte a simulare l'iterazione terreno-fondazione.

Il programma aggiunge alla matrice di rigidità elastica dell'asta quella del contributo delle molle ripartite sulle facce della fondazione. I valori di tali contributi sono calcolate computando i coefficienti funzione delle aree di contatto terreno-fondazione. Tutti i calcoli sono effettuati sulla base di cinematici unitari.

Questo elemento finito possiede 12 gradi di libertà in quanto i due nodi di estremità hanno 6 gradi di libertà ciascuno: 3 alla traslazione e 3 alla rotazione:



Il sistema di riferimento locale viene costruito partendo dall'asse 1 fatto coincidere con la linea d'asse della trave e orientato positivamente dal nodo 1 al 2. Gli altri due assi sono costruiti attraverso una rototraslazione rigida del sistema di riferimento di riferimento globale in modo da sovrapporre l'asse x all'asse 1.

I momenti di inerzia della sezione sono riferiti agli assi 2 e 3.

Tutte le proprietà delle sezioni, i carichi e le caratteristiche della sollecitazione sono riferite agli assi locali della trave. Eventuali rotazioni della sezione vengono considerate riferendo le inerzie agli assi locali di riferimento.

I dati relativi alla sezione sono:

- **Area della sezione trasversale;**
- **Momenti principali di inerzia;**
- **Momento d'inerzia torsionale;**
- **Modulo di Winkler verticale;**
- **Modulo di Winkler orizzontale;**

I tipi di sezione utilizzabili in FaTA-e verranno approfondite nella sezione riguardante le verifiche strutturali.

Come già spiegato il materiale costituente la trave è assunto essere di tipo isotropo. I parametri atti a definirlo sono il modulo elastico longitudinale E e il coefficiente di Poisson. Le altre caratteristiche del materiale sono costituite dal peso proprio per unità di lunghezza della trave (automaticamente calcolato dal programma), dalla massa per unità di lunghezza (automaticamente calcolato dal programma) e dal coefficiente termico di dilatazione lineare.



Sulla linea d'asse della trave possono agire contemporaneamente una molteplicità di carichi:

- **Carichi distribuiti uniformi** espressi nel sistema di riferimento locale dell'asta;
- **Carichi distribuiti uniformi** espressi nel sistema di riferimento globale;
- **Carichi trapezoidali** espressi nel sistema di riferimento locale dell'asta;
- **Variazioni termiche uniformi**;

I carichi ripartiti (uniformi o trapezoidali) interessano tutta la lunghezza dell'asta ed hanno componenti lungo gli assi locali 1,2,3 del sistema di riferimento locale. È tuttavia possibile introdurre lo stesso tipo di carico riferito al riferimento globale X,Y,Z.

Tutti i tipi di carico ripartito possono essere forze o momenti, entrambi riferiti all'unità di lunghezza. I carichi termici introducibili sono del tipo lineare costante e provocano allungamenti della trave lungo il proprio asse. Per modellare la penetrazione delle aste ai nodi è possibile introdurre tratti rigidi agli estremi. La lunghezza di questi tratti (lr_i e lr_j) viene automaticamente calcolata dal programma. Per cui la lunghezza della parte deformabile della trave viene quindi ad essere assunta pari a:

$$\bar{L} = L - (lr_i + lr_j)$$

La valutazione dei momenti di incastro perfetto indotti dagli schemi di carico tiene conto della presenza all'estremità della trave dei tronchi rigidi.

I dati di output relativi agli elementi FOND sono:

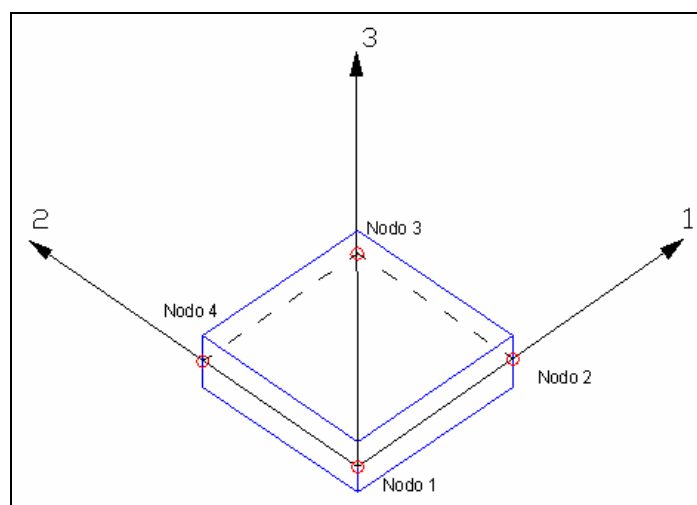
- **Forze interne** (N_1, T_2, T_3);
- **Momenti interni** (M_T, M_{12}, M_{13}).

Elemento SHELL.

In questa sezione approfondiremo la trattazione dell'elemento finito SHELL, utile alla modellazione di piastre orizzontali, platee di fondazione, pareti verticali e volte di varia forma. Questo tipo di elemento finito segue sempre la giacitura di un piano.

L'elemento lastra-piastra, nel seguito denominato guscio, possiede nel sistema di riferimento locale come in quello globale 6 gradi di libertà per nodo. L'elemento è computato sovrapponendo il comportamento lastra o membrana, che possiede 3 gradi di libertà per nodo (una coppia di spostamenti planari e un grado di libertà alla rotazione intorno ad un asse perpendicolare al piano medio), e il comportamento piastra, che possiede 3 gradi di libertà per nodo (uno spostamento perpendicolare al piano medio e una coppia di rotazioni ortogonali aventi assi sostegno paralleli al piano medio).

La geometria dell'elemento finito SHELL può essere definita attraverso 3 o 4 nodi. La trattazione nei due casi è completamente diversa. L'elemento a 3 nodi viene usato per creare esclusivamente mesh di transizione nel caso di figure irregolari. Il sistema di riferimento locale viene posizionato attraverso una rototraslazione rigida facendo coincidere il vettore congiungente il primo e il secondo nodo dell'elemento con l'asse X del sistema di riferimento e denominandolo come asse 1:



Tutte le proprietà della sezione, i carichi e le caratteristiche della sollecitazione sono riferite agli assi locali dell'elemento.

Il parametro geometrico che definisce l'elemento, oltre le coordinate dei nodi, è lo spessore della sezione trasversale.

Il materiale costituente il guscio è assunto essere di tipo isotropo. I parametri atti a definirlo sono il modulo elastico longitudinale E e il coefficiente di Poisson. Le altre caratteristiche del materiale sono costituite dal peso proprio per unità di superficie (automaticamente calcolato dal programma), dalla massa per unità di superficie (automaticamente calcolato dal programma) e dal coefficiente termico di dilatazione lineare.

Sull'elemento SHELL è possibile introdurre vari tipi di carico:

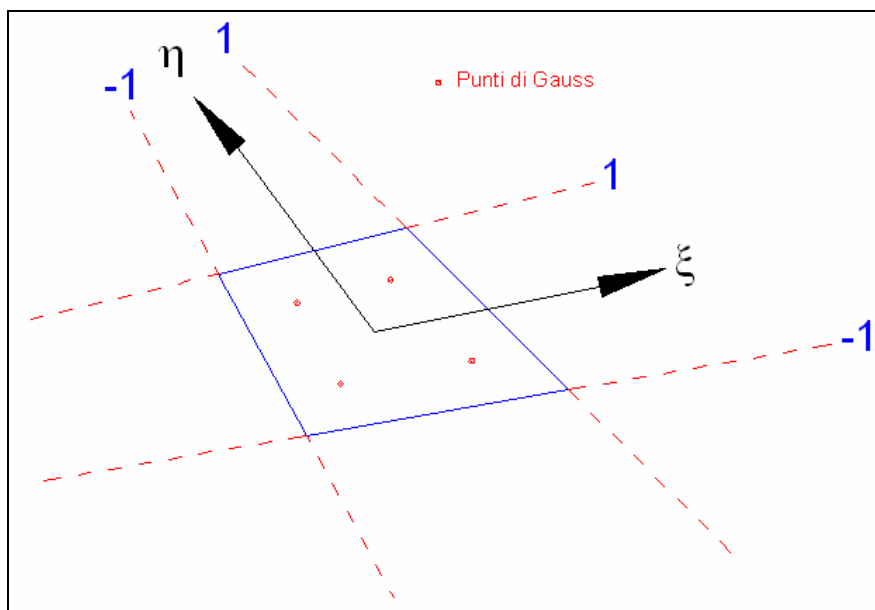
- **Carichi ripartiti** per unità di superficie agenti ortogonalmente al piano dell'elemento;
- **Carichi** (rispetto al sistema di riferimento locale e globale) ripartiti trapezoidali per unità di lunghezza applicati sui lati dell'elemento;
- **Variazioni termiche** costanti sul volume dell'elemento.

La formulazione dell'elemento è basata sulla teoria di Mindlin-Reissner in cui viene considerato anche il contributo della deformazione dovuta al taglio risolvendolo secondo la formulazione isoparametrica. Tutte le caratteristiche sono calcolate attraverso l'integrazione numerica ai punti di Gauss secondo la regola 2x2 ed estrapolate ai nodi.

Una volta ricondotte alle coordinate isoparametriche, le funzioni di forma nei due casi sono le seguenti:

$$\begin{array}{l}
 \text{Elementi Quadrangolari} \\
 \left\{ \begin{array}{l}
 N_1 = \frac{1}{4}(1 - \xi)(1 - \eta) \\
 N_2 = \frac{1}{4}(1 + \xi)(1 - \eta) \\
 N_3 = \frac{1}{4}(1 - \xi)(1 + \eta) \\
 N_4 = \frac{1}{4}(1 + \xi)(1 + \eta)
 \end{array} \right. \\
 \\
 \text{Elementi Triangolari} \\
 \left\{ \begin{array}{l}
 N_1 = (1 - \xi - \eta) \\
 N_2 = \xi \\
 N_3 = \eta
 \end{array} \right.
 \end{array}$$

Il significato delle coordinate parametriche è spiegato, per gli elementi quadrangolari, nella seguente figura:



Ogni oggetto piastra o parete introdotto dall'input viene meshato automaticamente dal programma secondo algoritmi di calcolo geometrici. La definizione della mesh è fondamentale per la corretta risoluzione della struttura.

Lo stesso elemento SHELL può essere utilizzato per modellare platee di fondazione attraverso l'introduzione di molle distribuite sulla superficie dell'elemento che vengono automaticamente concentrate (rappresentative della propria area di influenza e calcolate attraverso l'integrazione di Gauss) e applicate ai nodi di estremità. La massa dell'elemento viene calcolata e rappresentata dai valori nodali (lumped).

I dati di output relativi agli elementi SHELL sono:

- **Forze** interne per unità di lunghezza (F_{11} , F_{22} , F_{12});
- **Momenti** interni per unità di lunghezza (M_{11} , M_{22} , M_{12});
- **Risultanti di taglio** interno per unità di lunghezza (V_{13} , V_{23}).
-

Le forze interne sono correlate alle tensioni dalle seguenti relazioni:

$$\sigma_{11} = \frac{F_{11}}{s} - \frac{6M_{11}}{s^2}$$

$$\sigma_{22} = \frac{F_{22}}{s} - \frac{6M_{22}}{s^2}$$

$$\sigma_{12} = \frac{F_{12}}{s} - \frac{6M_{12}}{s^2}$$

$$\sigma_{13} = \frac{V_{13}}{s}$$

$$\sigma_{23} = \frac{V_{23}}{s}$$

$$\sigma_{33} = 0$$

dove s è lo spessore trasversale dell'elemento.

Interazione plinti - terreno.

In questa sezione verrà trattata la schematizzazione dei vincoli relativi ai plinti. Per quanto concerne le verifiche strutturali si rimanda all'apposito capitolo di questo manuale. I tipi di plinto disponibili sono:

- **Ad 1 palo;**
- **A 2 pali;**
- **A 3 pali;**
- **A 3 pali più 1 centrale;**
- **A 4 pali;**
- **A 4 pali più 1 centrale;**
- **A 5 pali;**
- **A 5 pali più 1 centrale;**
- **A 6 pali;**
- **A 6 pali più 1 centrale;**
- **Diretto a trapezio;**
- **Diretto massiccio;**

Il programma provvede ad inserire una serie di "vincoli cedevoli" (molle concentrate) al nodo posto alla base del pilastro (rappresentato da un elemento BEAM) in cui sono inseriti i plinti.

Tali molle sono tre di tipo traslazionale (X,Y,Z) e tre di tipo rotazionale (Rx, Ry, Rz). Per i plinti diretti le costanti elastiche si ricavano ipotizzando il plinto rigido e il suolo alla Winkler. Tale operazione viene fatta integrando i valori dei moduli di Winkler (verticale e orizzontale) sulla superficie di contatto del plinto e imponendo uno spostamento unitario.

Il contributo a rotazione intorno ad un asse orizzontale viene computato considerando il momento generato dalla rotazione unitaria attraverso un diagramma delle pressioni di contatto a farfalla. Il contributo a rotazione



intorno all'asse verticale viene calcolato in base all'attrito (modellato attraverso molle) imponendo una rotazione unitaria.

Per i plinti su pali, il contrasto a traslazione e rotazione viene affidato esclusivamente ai pali. Per i contributi elastici traslazionali e di rotazione intorno all'asse verticale, si procede ad integrare il valore di contrasto laterale (ipotizzato alla Winkler) delle molle sulla lunghezza dei pali. Per i contributi intorno agli assi orizzontali viene imposta una rotazione alla base del plinto unitaria. Alle molle di contrasto viene sommato il contributo di rigidità elastica dei singoli pali.

I valori dei vincoli cedevoli vengono mostrati all'utente al momento della creazione della tipologia del plinto. In tale ambiente è possibile editare il valore o addirittura considerare il vincolo come perfettamente incastrato.

Per i plinti su pali si riportano nella seguente tabella le formule utilizzate per calcolare il valore delle molle da applicare ai nodi di base.

	1,2,3,4,5,6 pali	3+1, 4+1, 5+1, 6+1 centrale
K_{pX}	$n \cdot \left(\pi \cdot R \cdot L \cdot K_{WH} + \frac{12 \cdot E \cdot \pi \cdot R^4}{4 \cdot L^3} \right)$	$n \cdot \left(\pi \cdot R \cdot L \cdot K_{WH} + \frac{12 \cdot E \cdot \pi \cdot R^4}{4 \cdot L^3} \right)$
K_{pY}	$n \cdot \left(\pi \cdot R \cdot L \cdot K_{WH} + \frac{12 \cdot E \cdot \pi \cdot R^4}{4 \cdot L^3} \right)$	$n \cdot \left(\pi \cdot R \cdot L \cdot K_{WH} + \frac{12 \cdot E \cdot \pi \cdot R^4}{4 \cdot L^3} \right)$
K_{pZ}	$n \cdot \left(\pi \cdot R^2 \cdot K_W + \frac{E \cdot \pi \cdot R^2}{L} \right)$	$n \cdot \left(\pi \cdot R^2 \cdot K_W + \frac{E \cdot \pi \cdot R^2}{L} \right)$
$K_{p\Phi X}$	$\frac{n \cdot \pi \cdot R \cdot K_W}{12} \cdot \left(\frac{L}{3} \right)^3$	$\frac{n \cdot \pi \cdot R \cdot K_W}{12} \cdot \left(\frac{L}{3} \right)^3$
$K_{p\Phi Y}$	$\frac{n \cdot \pi \cdot R \cdot K_W}{12} \cdot \left(\frac{L}{3} \right)^3$	$\frac{n \cdot \pi \cdot R \cdot K_W}{12} \cdot \left(\frac{L}{3} \right)^3$
$K_{p\Phi Z}$	$n \cdot K_{WH} \cdot \left(\frac{\pi \cdot R^4}{2} + d^2 \cdot \pi \cdot R \cdot L \right)$	$K_{WH} \cdot \left(\frac{n \cdot \pi \cdot R^4}{2} + \frac{\pi \cdot R^4}{L} + (n-1) \cdot d^2 \cdot \pi \cdot R \cdot L \right)$

Dove:

- n : Numero di pali;
- R : Raggio dei pali;
- L : Lunghezza dei pali;
- K_{WH} : Modulo di Winkler orizzontale;
- K_W : Modulo di Winkler verticale;
- d : Interasse tra i pali.

Per i plinti diretti si riportano le relative formule:

	Trapezio	Massiccio
K_{pX}	$K_{WH} \cdot \left[L_{mY} \cdot h_m + L_{cY} \cdot h_c + \frac{(L_{zY} + L_{tY}) \cdot h_t}{2} \right]$	$K_{WH} \cdot [L_{mY} \cdot h_m + L_{cY} \cdot h_c]$
K_{pY}	$K_{WH} \cdot \left[L_{mX} \cdot h_m + L_{cX} \cdot h_c + \frac{(L_{zX} + L_{tX}) \cdot h_t}{2} \right]$	$K_{WH} \cdot [L_{mX} \cdot h_m + L_{cX} \cdot h_c]$
K_{pZ}	$K_{WH} \cdot (L_{mX} \cdot L_{mY})$	$K_{WH} \cdot (L_{mX} \cdot L_{mY})$
$K_{p\Phi X}$	$\frac{(L_{mX} \cdot L_{mY}^3) \cdot K_W}{12}$	$\frac{(L_{mX} \cdot L_{mY}^3) \cdot K_W}{12}$



$K_{p\Phi Y}$	$\frac{(L_{mY} \cdot L_{mX}^3) \cdot K_W}{12}$	$\frac{(L_{mY} \cdot L_{mX}^3) \cdot K_W}{12}$
$K_{p\Phi Z}$	$\frac{K_{WH} \cdot \pi \cdot r_i^4}{2}$	$\frac{K_{WH} \cdot \pi \cdot r_i^4}{2}$

Dove:

- L_{mX} : Lunghezza in direzione X del magrone;
- L_{mY} : Lunghezza in direzione Y del magrone;
- h_m : Spessore del magrone;
- L_{cX} : Lunghezza in direzione X del corpo;
- L_{cY} : Lunghezza in direzione Y del corpo;
- h_c : Altezza del corpo;
- L_{tX} : Lunghezza in direzione X della testa;
- L_{tY} : Lunghezza in direzione Y della testa;
- h_t : Altezza della testa;
- K_{WH} : Modulo di Winkler orizzontale;
- K_W : Modulo di Winkler verticale;
- r_i : Raggio del cerchi inscritto nella sagoma di base.

Condizioni di carico.

Il programma provvede a creare automaticamente le condizioni di carico da applicare alla struttura. Le condizioni create sono:

- **Carichi permanenti strutturali;**
- **Carichi permanenti non strutturali;**
- **Carichi d'esercizio;**
- **Carichi termici;**
- **Carichi sismici.**

Nei carichi permanenti vengono computati il peso proprio della struttura, le strutture secondarie (solai, scale, balconi) con tutti i relativi sovraccarichi, muri di tamponamento. Nei carichi accidentali vengono computati tutti i carichi di esercizio relativamente alle reali superfici di influenza.

I carichi vengono computati in funzione dei pannelli di carico associati agli elementi strutturali secondari (solai, scale, muri di tamponamento e balconi)

I carichi termici sono generati in automatico dipendentemente al valore di salto termico differenziato per aste di elevazione e di fondazione.

Anche i carichi sismici sono creati automaticamente nel caso di analisi statica. Il calcolo delle forze sismiche (solo nell'analisi statica equivalente al sisma) avviene come descritto nel punto 4.5.2 dell'Ordinanza 3274.

La ripartizione delle forze di piano avviene in funzione della rigidezza degli elementi verticali calcolata come:

$$K_{Xi} = \frac{1}{\left(\frac{\chi l}{GA}\right) + \left(\frac{l^3}{12EI_Y}\right)} \qquad K_{Yi} = \frac{1}{\left(\frac{\chi l}{GA}\right) + \left(\frac{l^3}{12EI_X}\right)}$$

Le forze da applicare ad ogni singolo elemento resistente al sisma sono le seguenti:

$$F_{X_i} = F_{pX} \left(\frac{K_{X_i}}{\sum K_{X_i}} + \frac{(K_{X_i} (x_i - X_R) e_Y)}{J_r} \right)$$

$$F_{Y_i} = F_{pY} \left(\frac{K_{Y_i}}{\sum K_{Y_i}} + \frac{(K_{Y_i} (y_i - Y_R) e_X)}{J_r} \right)$$

Dove:

$$J_r = \sum K_{X_i} (y_i - Y_R)^2 + \sum K_{Y_i} (x_i - X_R)^2$$

Il carico sismico verticale viene generato localmente nei seguenti casi:

- **elementi orizzontali con luce superiore a 20 m;**
- **elementi a mensola;**
- **strutture spingenti.**

Il motore di calcolo di FaTA-e provvede anche alla generazione automatica delle coppie di piano torcenti relative all'ecentricità accidentale dovuta ad imperfezioni della struttura. Le coppie di piano create relativamente alle due direzioni X e Y vengono ripartite agli elementi verticali con l'equivalente metodo di ripartizione spiegato precedentemente.

Come descritto nel capitolo "L'Input", esiste anche la possibilità da parte dell'utente di creare nuove configurazioni di calcolo fatte di forze, coppie e carichi ripartiti, in modo da modellare ulteriori condizioni di carico che si possono presentare. Tali condizioni vengono identificate internamente dal solutore come "Utente" e processate insieme alle altre condizioni di carico utilizzando procedure ottimizzate alla risoluzione di più problemi statici.

Tipi di analisi.

Il motore di calcolo di FaTA-e consente di effettuare due tipi di analisi: Statica Lineare e Dinamica Modale. L'analisi Statica Lineare è utilizzata per processare sempre i vettori di carico relativi a:

- **Carichi permanenti strutturali;**
- **Carichi permanenti non strutturali;**
- **Carichi accidentali;**
- **Variazioni termiche;**
- **Sisma torcente accidentale.**

Rimane facoltà dell'utente scegliere il tipo di analisi sismica voluta in funzione delle varie esigenze e alle indicazioni normative. In questo ambito, oltre all'analisi statica lineare relativa a Sisma equivalente nelle tre direzioni principali, è possibile utilizzare l'analisi Dinamica Modale, utile per calcolare i modi di vibrazione della struttura secondo due direzioni reciprocamente ortogonali.

Entrambi i metodi di calcolo si fondano su algoritmi di calcolo dell'analisi matriciale create appositamente per l'ottimizzazione su elaboratore elettronico.

Le matrici di massa e rigidezza sono memorizzate nella forma di **matrice sparsa**, un formato compatto che consente di memorizzare solo le posizioni diverse da zero. Nel caso specifico delle problematiche connesse al calcolo strutturale consente un risparmio di memoria fino al 95% e l'utilizzo di algoritmi per la risoluzione dei sistemi lineari ed il calcolo degli autovalori notevolmente ottimizzati.

Trattiamo nello specifico l'Analisi Statica Lineare.

Dopo il calcolo e l'assemblaggio della matrice di rigidezza, effettuata solo sui nodi liberi (e quindi relativamente alle incognite di spostamento), si passa alla risoluzione del sistema di equazioni lineari di equilibrio della struttura:

$$[F] = [K] \times [u]$$



dove:

$[F]$ è il vettore dei carichi applicati ai nodi;

$[K]$ è la matrice di rigidezza bandata relativa ai cinematismi liberi;

$[u]$ è il vettore degli spostamenti nodali.

La risoluzione del sistema avviene attraverso la triangolarizzazione della matrice di rigidezza bandata e con la successiva sostituzione all'indietro. Il controllo di labilità viene fatto controllando che sulla diagonale della matrice decomposta non vi siano valori nulli. È tuttavia possibile che per motivi esclusivamente numerici alcune forme di labilità non vengano riscontrate dall'algoritmo.

Una volta calcolati gli spostamenti nodali incogniti, vengono calcolati le deformazioni interne ad ogni singolo elemento utilizzando le funzioni di forma utili alla definizione degli elementi finiti. Dallo stato deformativo si passa, infine, al calcolo delle caratteristiche di sollecitazione, definite rispetto al sistema di riferimento locale, di ogni elemento presente nel modello.

L'analisi dinamica di FaTAe consente di determinare le oscillazioni libere della struttura discretizzata. Questi modi di vibrare sono legati agli autovalori e autovettori del sistema dinamico generalizzato, che può essere riassunto in:

$$[K] \times \{a\} = \omega^2 [M] \times \{a\}$$

dove:

$[K]$ è la matrice di rigidezza della struttura;

$[M]$ è la matrice delle masse strutturali;

$\{a\}$ sono gli autovettori del problema generalizzato (forme modali);

ω^2 sono gli autovalori del sistema generalizzato;

Per la soluzione del problema generalizzato agli autovalori è stata utilizzata una variante del metodo di Arnoldi, detta Implicit Restarted Arnoldi Method (IRAM), un algoritmo iterativo che consente di calcolare un numero relativamente piccolo di autovalori per ogni passo ottimizzando la memoria occupata ed il tempo di calcolo.

Il numero di autovalori per ogni passo può essere scelto dall'input. L'algoritmo itera per calcolare un numero di autovalori tale da soddisfare il requisito dell'85% delle masse eccitate per ciascuna direzione del sisma (vedi Ordinanza 3274, 4.5.3).

E' prevista la possibilità di effettuare una sola iterazione. Quest'ultima opzione unita alla possibilità di scegliere il numero di autovalori da calcolare ad ogni passo consente, se necessario, di effettuare un'analisi di massima della struttura, calcolando gli autovalori che di fatto influenzano il comportamento della struttura senza essere vincolati all'85% di legge.

Successivamente viene calcolate la frequenza (f) dei modi di vibrare come:

$$f = \frac{\omega}{2\pi}$$

Il periodo (T) è calcolato come:

$$T = \frac{1}{f}$$

Utilizzando il vettore di trascinato \underline{d} (o di direzione di entrata del sisma) calcoliamo i "fattori di partecipazione modali" Γ_i :

$$\Gamma_i = \underline{\phi}_i^T \times [M] \times \underline{d}$$

dove:

$\underline{\phi}_i$ è l'autovettore normalizzato relativo al modo i-esimo.

Per ogni direzione del sisma vengono scelti i modi efficaci al raggiungimento del valore limite imposto dalla normativa (85 %).

Il parametro di riferimento è il "fattore di partecipazione delle masse", la cui formulazione è:

$$\Lambda_{xi} = \frac{\Gamma_i^2}{M_{tot}}$$

I cinematismi \underline{u} vengono calcolati come:

$$\underline{u} = \frac{\Gamma_i S_d(T_i)}{\omega_i^2}$$

dove:

$S_d(T_i)$ è ordinata dello spettro di risposta orizzontale o verticale (vedi punto 3.2.5 norma);

ω_i^2 è l'autovalore del modo i-esimo.

Gli effetti relativi ai modi di vibrare, vengono combinati utilizzando la combinazione quadratica completa (CQC):

$$E = \sqrt{\sum_i \sum_j \rho_{ij} E_i E_j}$$

dove:

$\rho_{ij} = \frac{(8\xi^2(1 + \beta_{ij})\beta_{ij}^{3/2})}{\left((1 - \beta_{ij}^2)^2 + 4\xi^2 \beta_{ij} (1 + \beta_{ij}^2)^2 + 8\xi^2 \beta_{ij}^2 \right)}$ è il coefficiente di correlazione tra il modo i-esimo e il modo

j-esimo;

ξ è il coefficiente di smorzamento viscoso;

ρ_{ij} è il rapporto tra le frequenze di ciascuna coppia di modi $\left(\frac{f_i}{f_j} \right)$

E_i e E_j sono gli effetti considerati in valore assoluto.



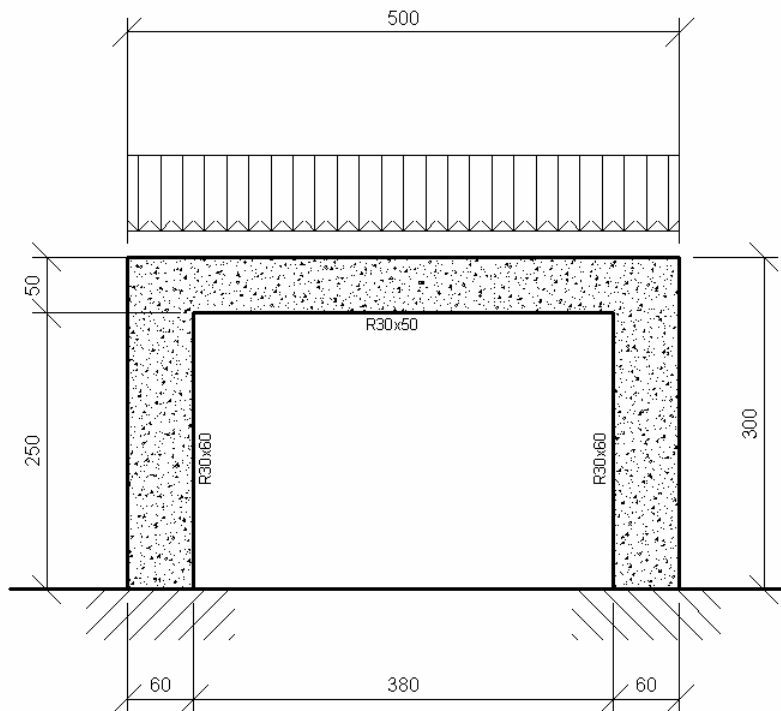
Allegato 2: Test di affidabilità

Test 01

Portale incastrato con carico distribuito sulla trave

Dati del confronto

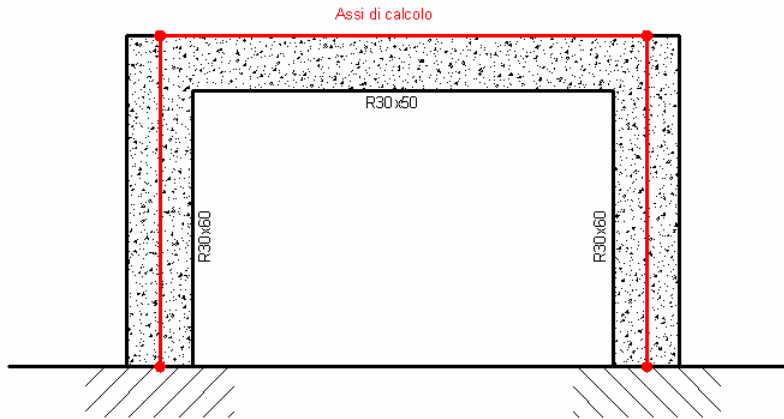
Altezza del portale:	300 cm
Dimensione longitudinale:	500 cm
Dimensione trasversale:	30 cm
Sezione pilastri:	30x60 cm
Sezione trave:	30x50 cm
Carico distribuito (q):	2000 daN/m



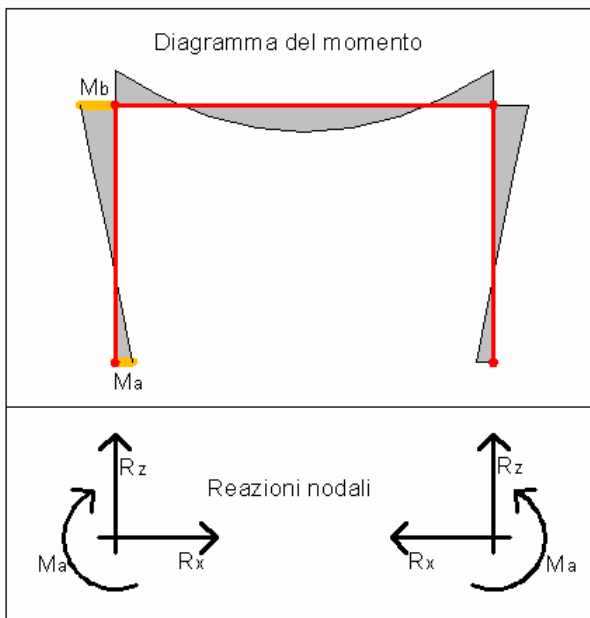
Modello di riferimento per il calcolo

Luce pilastro (h):	300 cm
Luce trave (l):	440 cm
Vincolo piede:	incastro





Soluzione dello schema strutturale



$$Ma = \frac{q \cdot l^2}{12 \cdot (k + 2)}$$

$$Mb = -2 \cdot Ma$$

$$Rx = \frac{q \cdot l^2}{4 \cdot h \cdot (k + 2)}$$

$$Rz = \frac{q \cdot l}{2}$$

$$k = \frac{I_T \cdot h}{I_P \cdot l}$$

Dove IT e IP sono rispettivamente il momento di inerzia della trave e del pilastro attorno all'asse uscente al piano del telaio e riferiti al baricentro della sezione.

Confronto risultati numerici

Si riportano le reazioni vincolari relativi al punto A della condizione di carico “Car_Rip” del file allegato “Test01_PortaleQdis.f_w”:

Nodo Vinc.	Reazioni					
	Rx [daN]	Ry [daN]	Rz [daN]	Rfx [daNm]	Ma [daNm]	Rfz [daNm]
1	1347.49	0.00	4400.00	0.00	1347.49	0.00
2	-1347.49	0.00	4400.00	0.00	-1347.49	0.00

Dal confronto, riportato nella tabella sottostante, risulta la correttezza delle sollecitazioni calcolate con FaTAe:

	Valore teorico	Risultato FaTAe
Rz	4400 daN	4400 daN
Rx	1347.49 daN	1347.49 daN
Ma	1347.493 daNm	1347.49 daNm
Mb	2694.99 daNm	2694.99 daNm

Evidenziamo che le ipotesi semplificative adottate per la risoluzione “a mano” del telaio trascurano la presenza delle deformabilità tangenziale, torsionale e assiale delle aste, che nel presente esempio non influiscono sulla determinazione dei parametri di confronto.

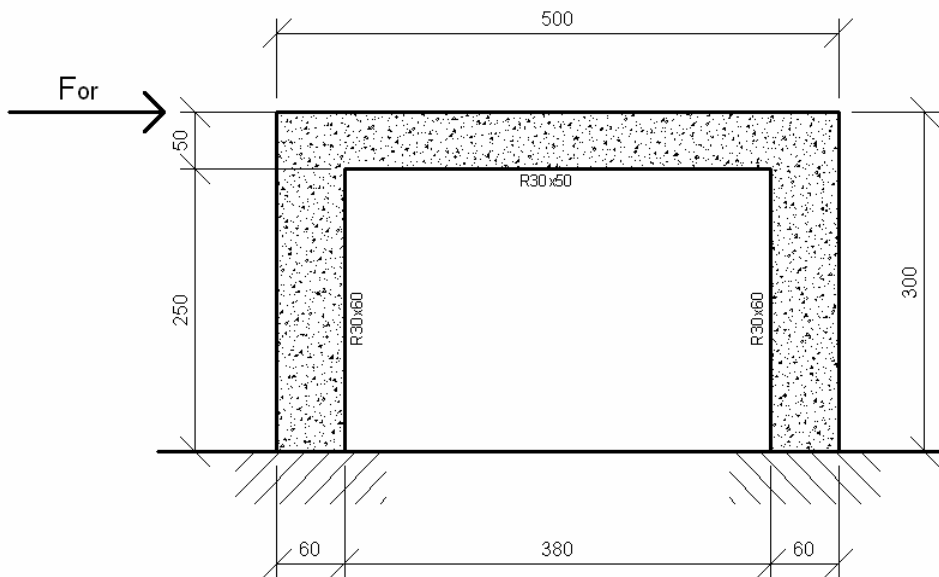
È da puntualizzare che nel modello adottato in FaTAe i contributi precedentemente menzionati sono considerati a meno della deformabilità assiale della trave, in quanto l’elaborazione è stata effettuata in presenza dell’ipotesi di impalcato rigido.

Test02

Portale incastrato con carico orizzontale a livello impalcato

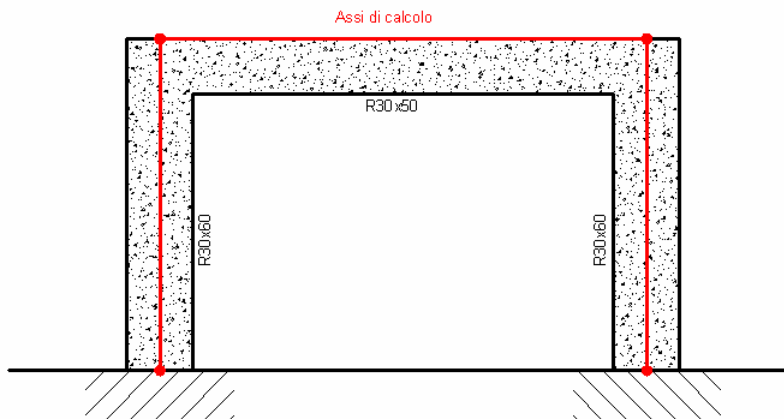
Dati del confronto

Altezza del portale:	300 cm
Dimensione longitudinale:	500 cm
Dimensione trasversale:	30 cm
Sezione pilastri:	30x60 cm
Sezione trave:	30x50 cm
Forza orizzontale (For):	5000 daN

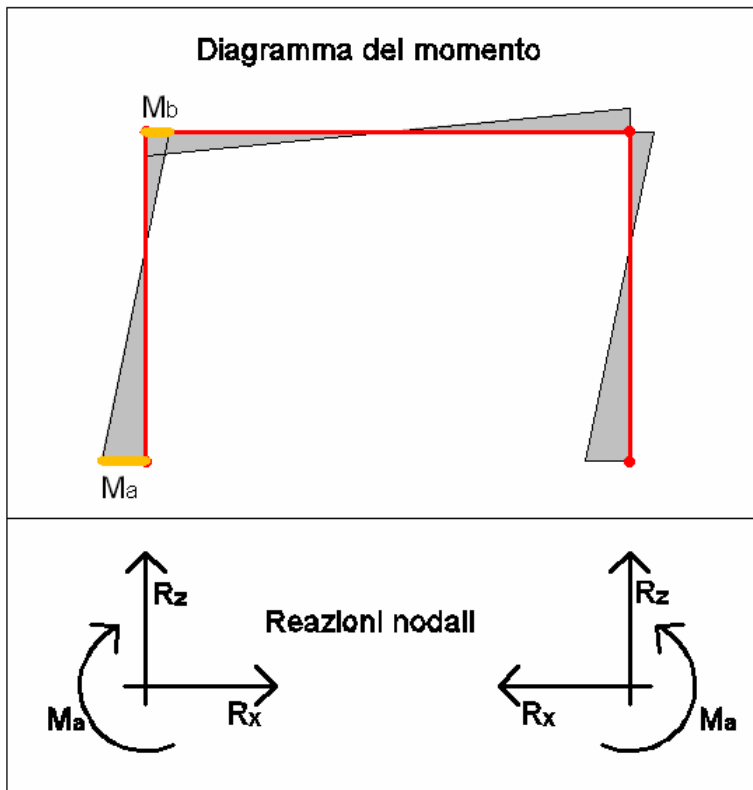


Modello di riferimento per il calcolo

Luce pilastro (h):	300 cm
Luce trave (l):	440 cm
Vincolo piede:	incastro



Soluzione dello schema strutturale



$$Ma = Mc + Rx \cdot h - F_{or} \cdot h$$

$$Mb = \frac{F \cdot h}{2} k \left[\frac{3}{1 + 6k} \right]$$

$$Rx = \frac{F}{2 \cdot (k + 2)} \cdot (k + 2)$$

$$Rz = \frac{3 \cdot F \cdot h}{l} \cdot \frac{k}{6 \cdot k + 1}$$

$$k = \frac{I_T \cdot h}{I_P \cdot l}$$

Dove I_T e I_P sono rispettivamente il momento di inerzia della trave e del pilastro attorno all'asse uscente al piano del telaio e riferiti al baricentro della sezione.

Confronto risultati numerici

Si riportano le reazioni vincolari relativi al punto A della condizione di carico "Forza_Or" del file "Test02_PortaleFOOr.f_w":

Nodo Vinc.	Reazioni					
	Rx [daN]	Ry [daN]	Rz [daN]	Rfx [daNm]	Ma [daNm]	Rfz [daNm]
1	-2500.00	0.00	-1193.16	0.00	-4875.05	0.00
2	-2500.00	0.00	1193.16	0.00	-4875.05	0.00

Riportiamo la tabella utile al confronto dei risultati:

	Valore teorico	Risultato FaTAe
Rz	1198.36 daN	1193.16 daN
Rx	2500 daN	2500 daN
Ma	4863.61 daNm	4875.05 daNm
Mb	2636.39 daNm	2624.95 daNm

Le differenze che si riscontrano sono dovute alle ipotesi semplificative della risoluzione “a mano” del telaio trascurando la presenza delle deformabilità tangenziale, torsionale e assiale delle aste, che nel presente esempio non influiscono sulla determinazione dei parametri di confronto.

Volendo avere un confronto a parità di ipotesi introduciamo ai nodi di estremo della trave delle molle in direzione verticale di valore $1E+10$, in quanto nella precedente elaborazione è stata già considerata la presenza dell'ipotesi di impalcato rigido utile a modellare la indeformabilità assiale della trave.

In tal caso leggeremo i dati in FaTAe considerando l'aliquota di reazione assorbita dalle molle, in particolare:

$$Rz = \text{Sforzo normale pilastro} + \text{Reazione molla} = 22.21 + 1176.05 = 1198.26 \text{ daN}$$

Riportiamo tutti i valori del confronto evidenziando la corrispondenza del confronto:

	Valore teorico	Risultato FaTAe
Rz	1198.36 daN	1198.26 daN
Rx	2500 daN	2500 daN
Ma	4863.61 daNm	4863.82 daNm
Mb	2636.39 daNm	2636.18 daNm

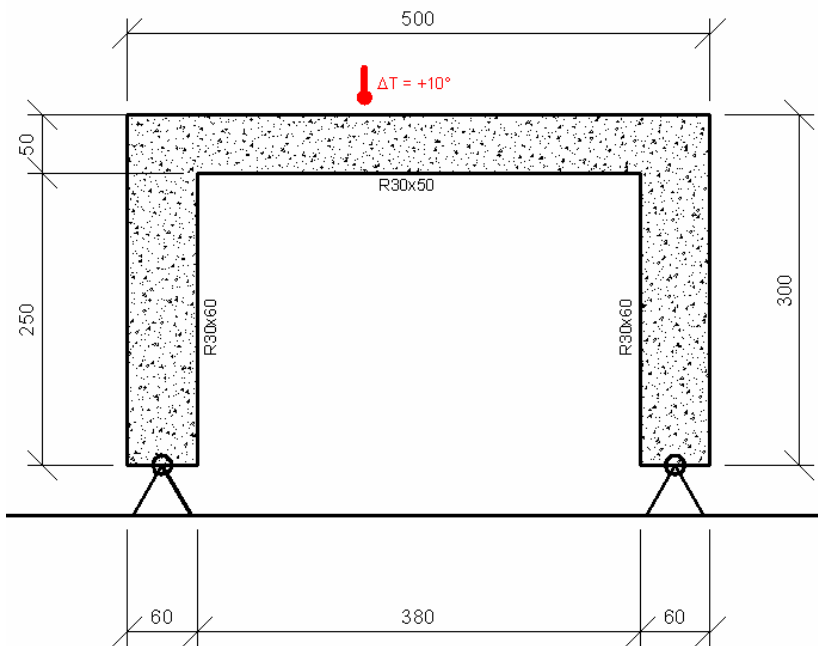
Il secondo test è riportato nel file “Test02_PortaleFOr_02.f_w”.

Test03

Portale incernierato con gradiente di temperatura alla trave

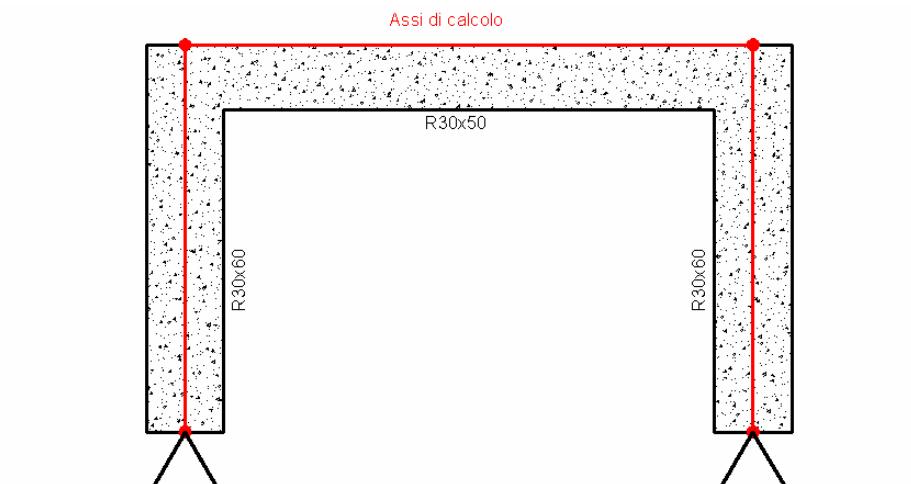
Dati del confronto

Altezza del portale:	300 cm
Dimensione longitudinale:	500 cm
Dimensione trasversale:	30 cm
Sezione pilastri:	30x60 cm
Sezione trave:	30x50 cm
Gradiente della temperatura (ΔT):	10°
Coefficiente di dilatazione (α):	1E-5

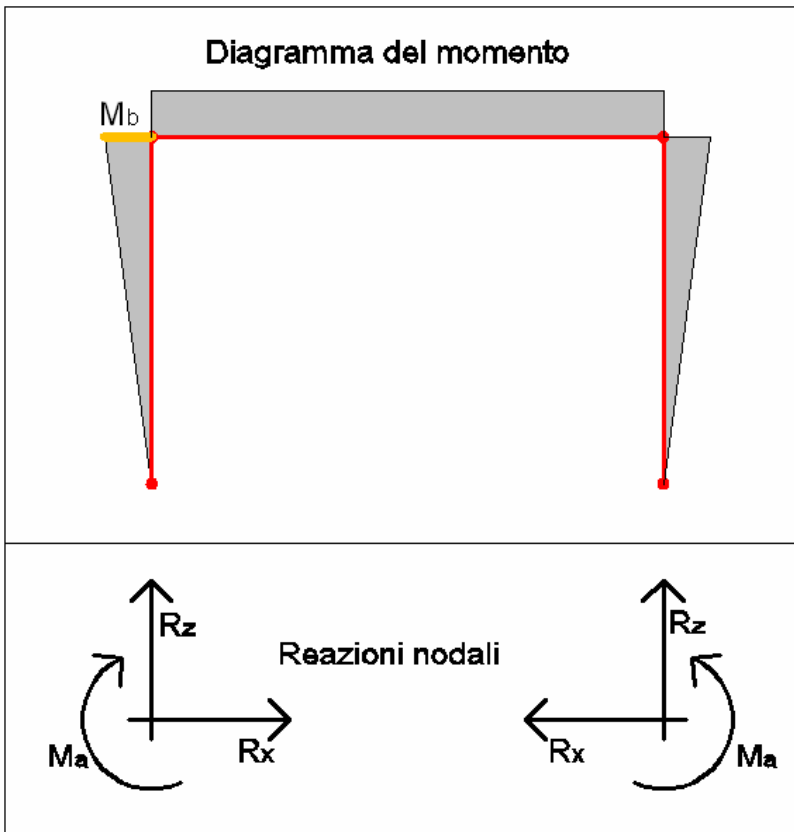


Modello di riferimento per il calcolo

Luce pilastro (h):	300 cm
Luce trave (l):	440 cm
Vincolo piede:	incastro



Soluzione dello schema strutturale



$$Mb = Rx \cdot h$$

$$Rx = \frac{3 \cdot \alpha \cdot E \cdot I_T \cdot \Delta T}{h^2 \cdot (3 + 2 \cdot k)}$$

$$k = \frac{I_T \cdot h}{I_P \cdot l}$$

Dove I_T e I_P sono rispettivamente il momento di inerzia della trave e del pilastro attorno all'asse uscente al piano del telaio e riferiti al baricentro della sezione.

Confronto risultati numerici

Si riportano le reazioni vincolari relativi al punto A della condizione di carico "Delta T" del file "Test03_Portale_DT.f_w":

Nodo Vinc.	Reazioni					
	Rx [daN]	Ry [daN]	Rz [daN]	Rfx [daNm]	Rfy [daNm]	Rfz [daNm]
1	86.37	0.00	0.00	0.00	0.00	0.00
2	-86.37	0.00	0.00	0.00	0.00	0.00

Riportiamo la tabella utile al confronto dei risultati:

	Valore teorico	Risultato FaTAe
Rx	86.52 daN	86.37 daN
Mb	259.59 daNm	259.11 daNm

Evidenziamo che le ipotesi semplificative adottate per la risoluzione “a mano” del telaio trascurano la presenza delle deformabilità tangenziale, torsionale e assiale delle aste, che nel presente esempio non influiscono sulla determinazione dei parametri di confronto.

È da puntualizzare che nel modello adottato in FaTAe i contributi precedentemente menzionati sono considerati compresa la deformabilità assiale della trave.

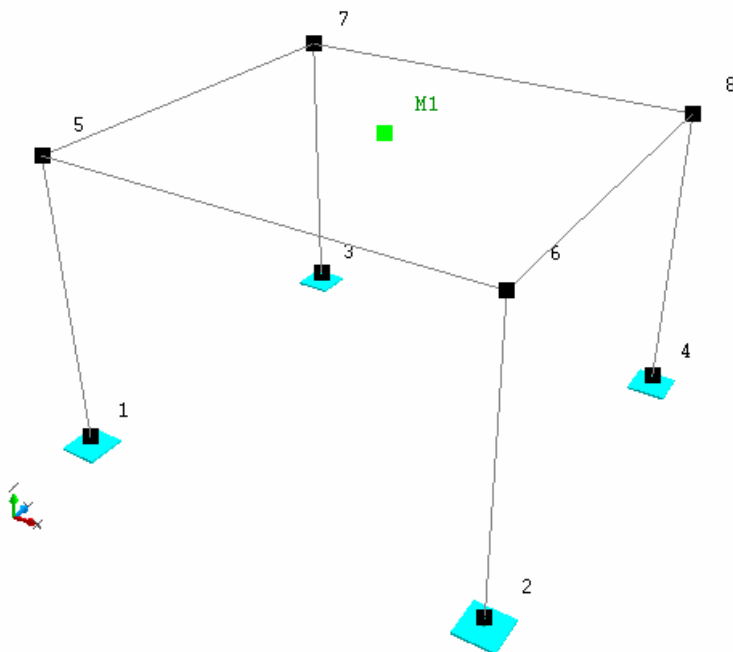
Test04

Efficacia dell'impalcato rigido

Dati del confronto

Altezza della struttura: 300 cm
 Dimensione longitudinale: 500 cm
 Dimensione trasversale: 430 cm
 Sezione pilastri: 30x50 cm
 Sezione travi: 30x60 cm
 Forza orizzontale (For): 10000 daN

Modello di riferimento per il calcolo



Geometria del problema

Si riportano le coordinate dei nodi in condizione di struttura indeformata:

Nodo	Coordinate [cm]			Impalcato	Slave	Vincoli					
	x	y	z			x	y	z	Rx	Ry	Rz
1	30.0	0.0	0.0	Fondazione	-	p	p	p	p	p	p
2	470.0	0.0	0.0	Fondazione	-	p	p	p	p	p	p
3	30.0	400.0	0.0	Fondazione	-	p	p	p	p	p	p
4	470.0	400.0	0.0	Fondazione	-	p	p	p	p	p	p
5	30.0	0.0	300.0	1	M1	np	np	np	np	np	np
6	470.0	0.0	300.0	1	M1	np	np	np	np	np	np
7	30.0	400.0	300.0	1	M1	np	np	np	np	np	np
8	470.0	400.0	300.0	1	M1	np	np	np	np	np	np

Il modello di impalcato rigido viene gestito tramite le seguenti relazioni cinematiche:

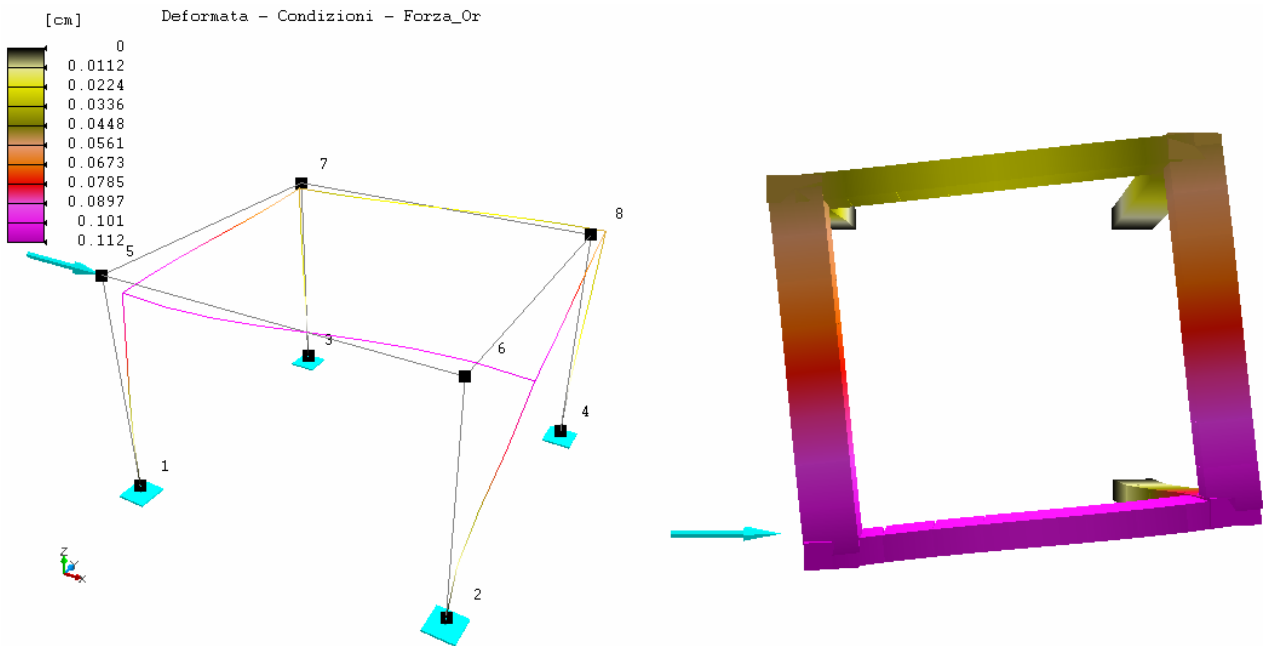
$$\begin{cases} Ux_s = Ux_m + (y_m - y_s) \times Rz_m \\ Uy_s = Uy_m - (x_s - x_m) \times Rz_m \\ Rz_s = Rz_m \end{cases}$$

Dove Ux , Uy , Rz sono rispettivamente gli spostamenti orizzontali e la rotazione attorno a all'asse z globale. Le relazioni Master-Slave sono riferite al nodo master creato nel centro di massa dell'impalcato:

Nodo Master	Coordinate [cm]		
	x	y	z
M1	250.00	200.00	300.00

Spostamenti dovuti alla forza orizzontale applicata

Al fine di dimostrare l'efficacia dell'impalcato rigido calcoliamo la posizione dei nodi dopo l'applicazione della forza orizzontale verificando graficamente le deformate della condizione "Forza Or" del file "Test04_Imp_Rigido":



Le posizioni dei nodi dopo lo spostamento saranno quelle riportate nella seguente tabella:

Nodo	Coordinate [cm]		
	x	y	z
1	30.000	0.000	30.000
2	470.000	0.000	470.000
3	30.000	400.000	30.000
4	470.000	400.000	470.000
5	30.103	-0.044	30.103
6	470.103	0.044	470.103
7	30.023	399.956	30.023
8	470.023	400.044	470.023

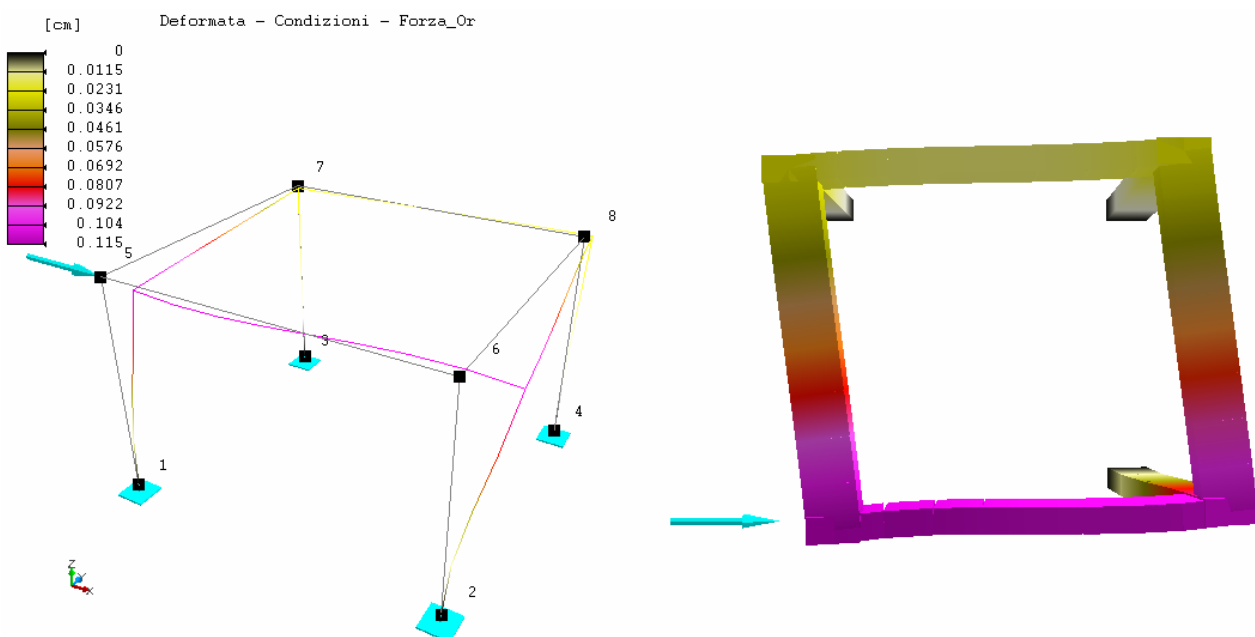
Analisi dei risultati

Il metodo per verificare l'avvenuta rotazione rigida intorno al master è di calcolare le mutue distanze tra i nodi dell'impalcato:

Lato	Distanza iniziale [cm]	Distanza finale [cm]
5-6	440.000	440.000
5-7	400.000	400.000
8-6	400.000	400.000
8-7	440.000	440.000

Si verifica semplicemente come la distanza tra i nodi rimane immutata.

Ripetendo l'elaborazione eliminando il master di piano otteniamo il seguente comportamento:



Si evidenzia tra i due casi la diversa forma della deformata dell'impalcato.

Come riportato nella seguente tabella si nota che il lato 5-6 subisce una deformazione assiale di "contrazione" dell'elemento strutturale dovuto alla forza applicata:

Lato	Distanza iniziale [cm]	Distanza finale [cm]
5-6	439.995	440.000
5-7	400.000	400.000
8-6	400.000	400.000
8-7	440.000	440.000

Le differenze per le altre aste sono influenti sui decimali superiori al terzo.