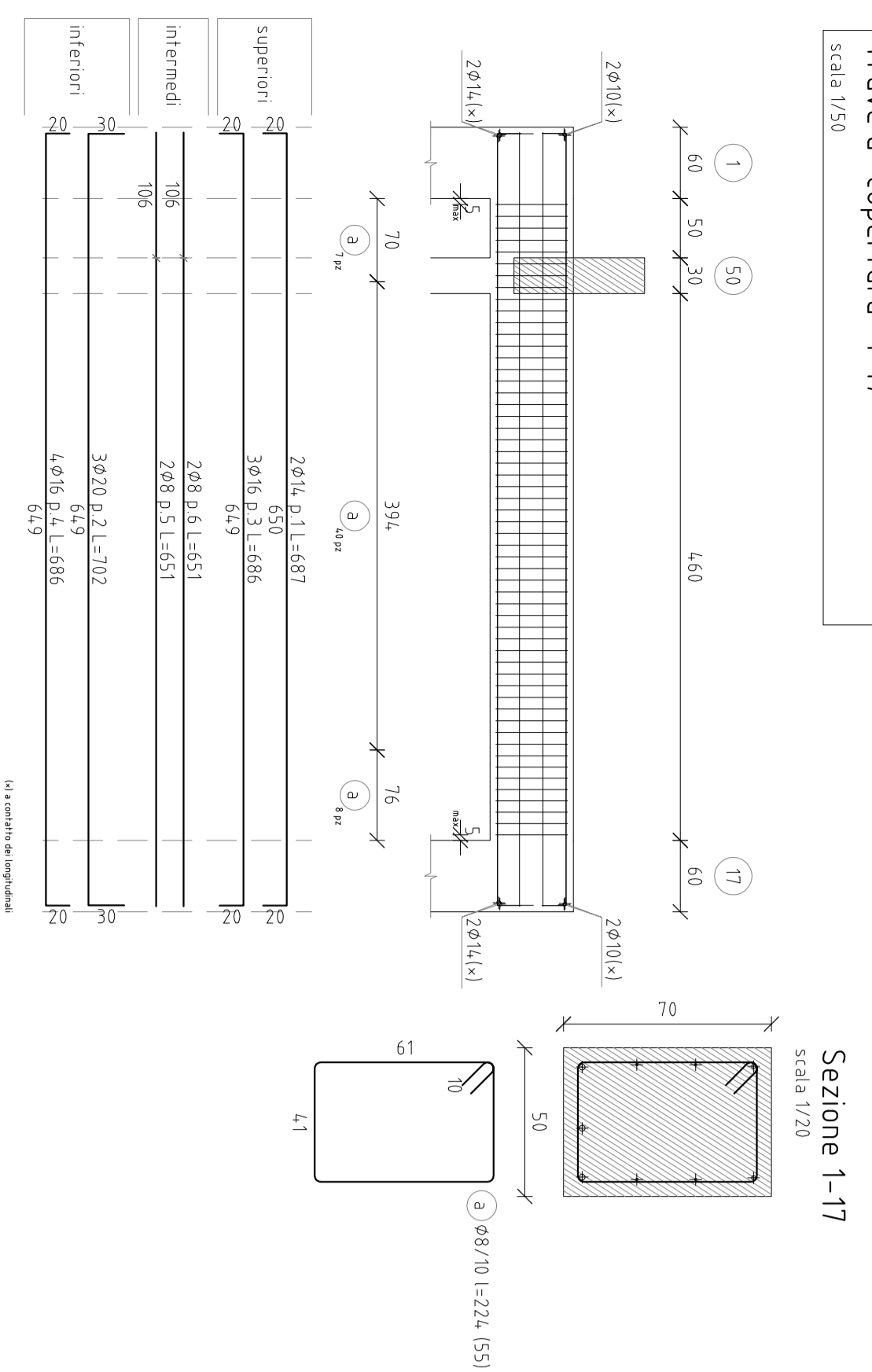
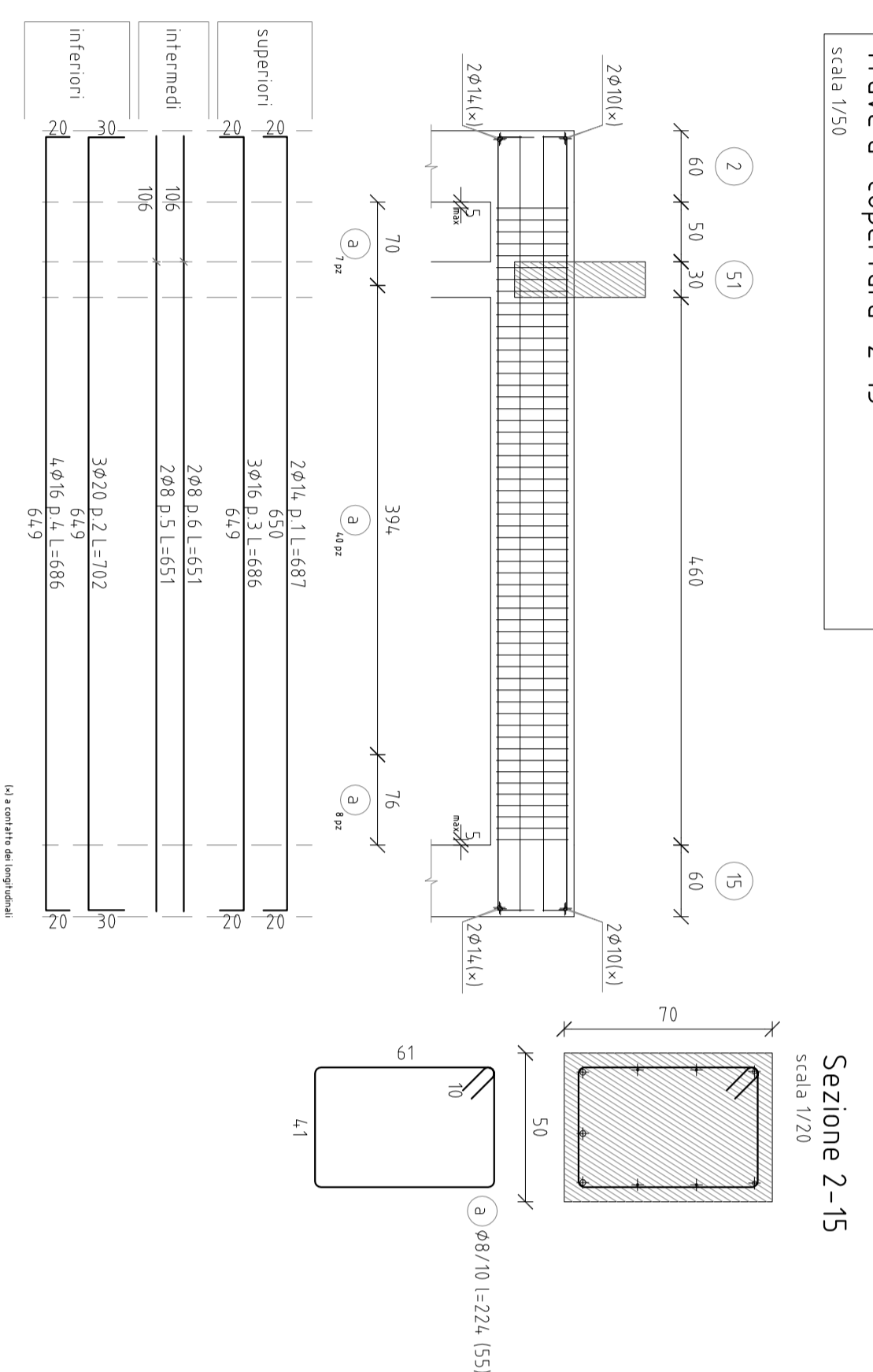


Trave a "copertura" 1-17
scala 1/50



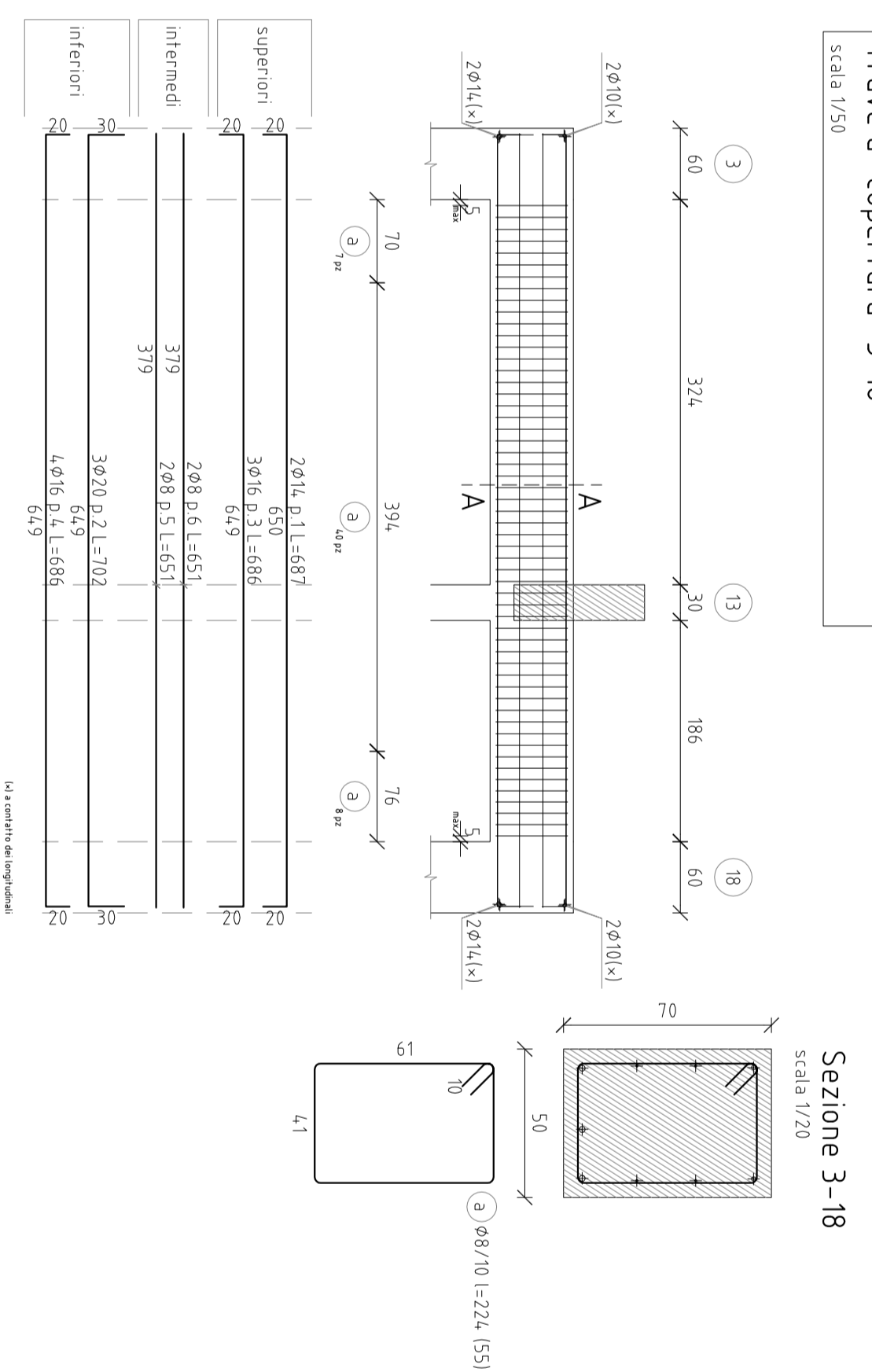
Sezione 1-17
scala 1/20

Trave a "copertura" 2-15
scala 1/50



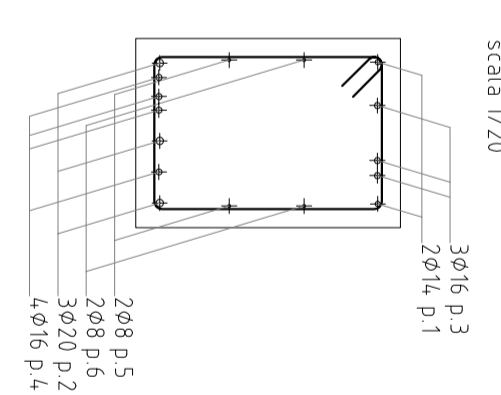
Sezione 2-15
scala 1/20

Trave a "copertura" 3-18
scala 1/50

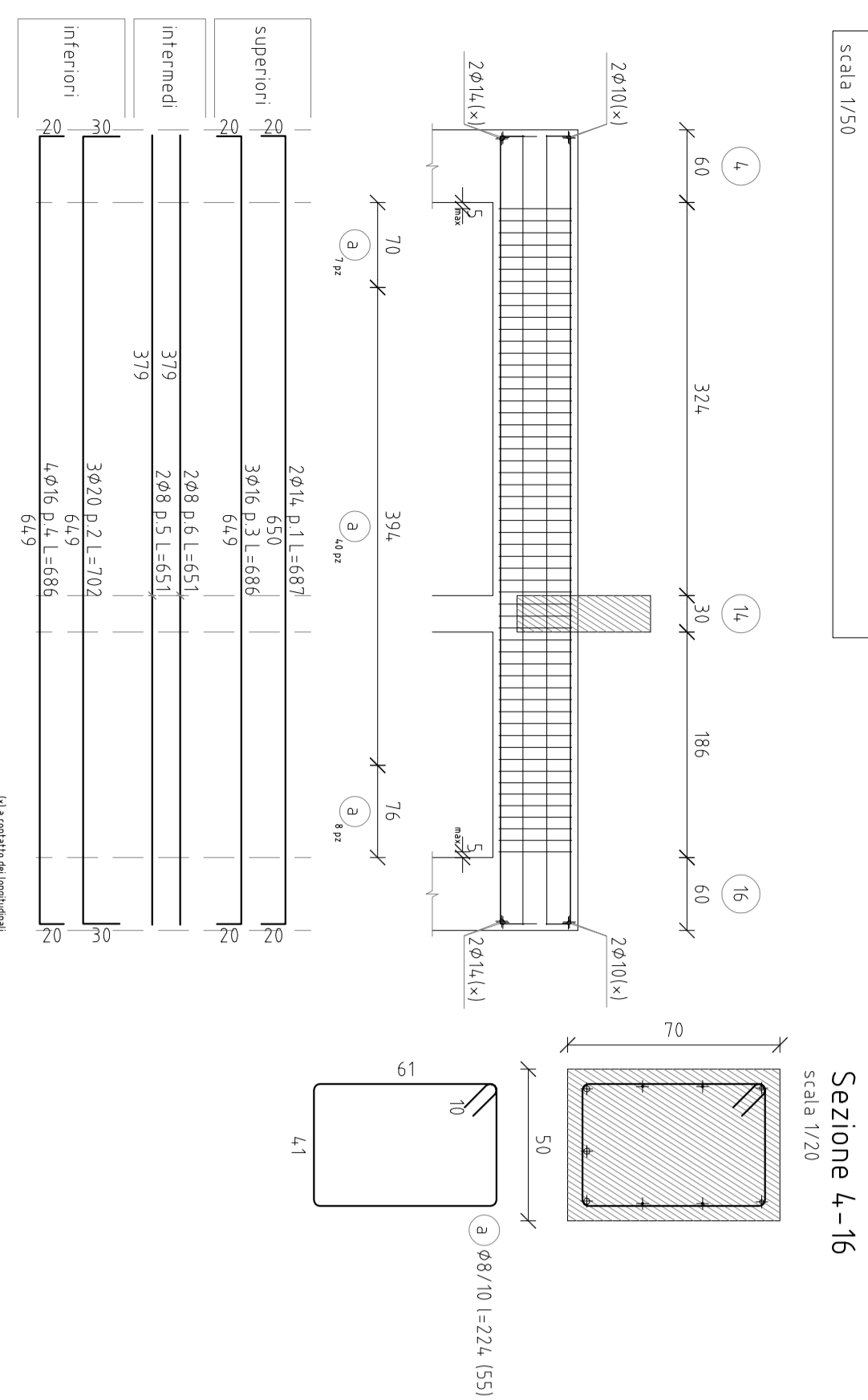


Sezione 3-18
scala 1/20

Sezione-A-A
scala 1/20

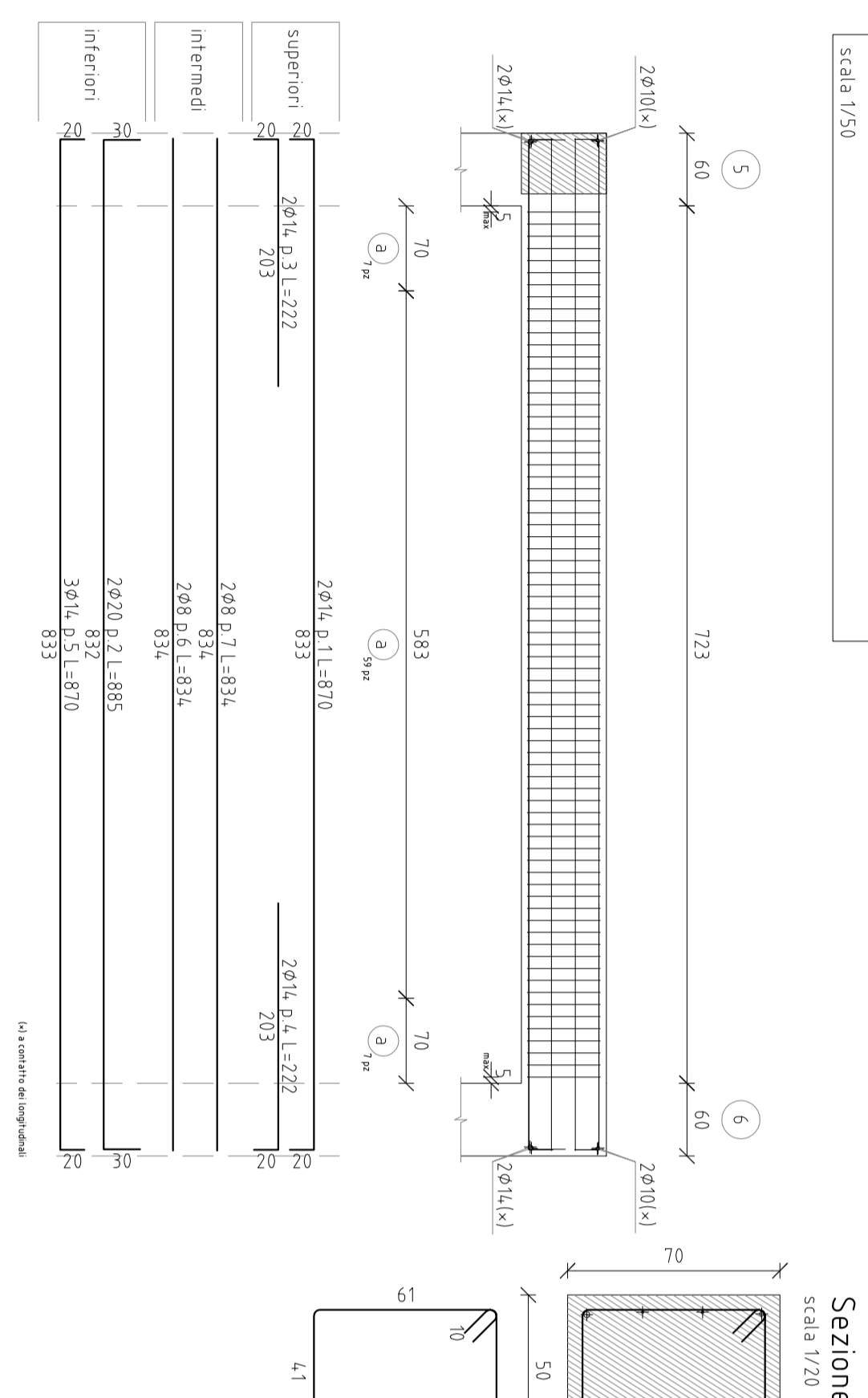


Trave a "copertura" 4-16
scala 1/50



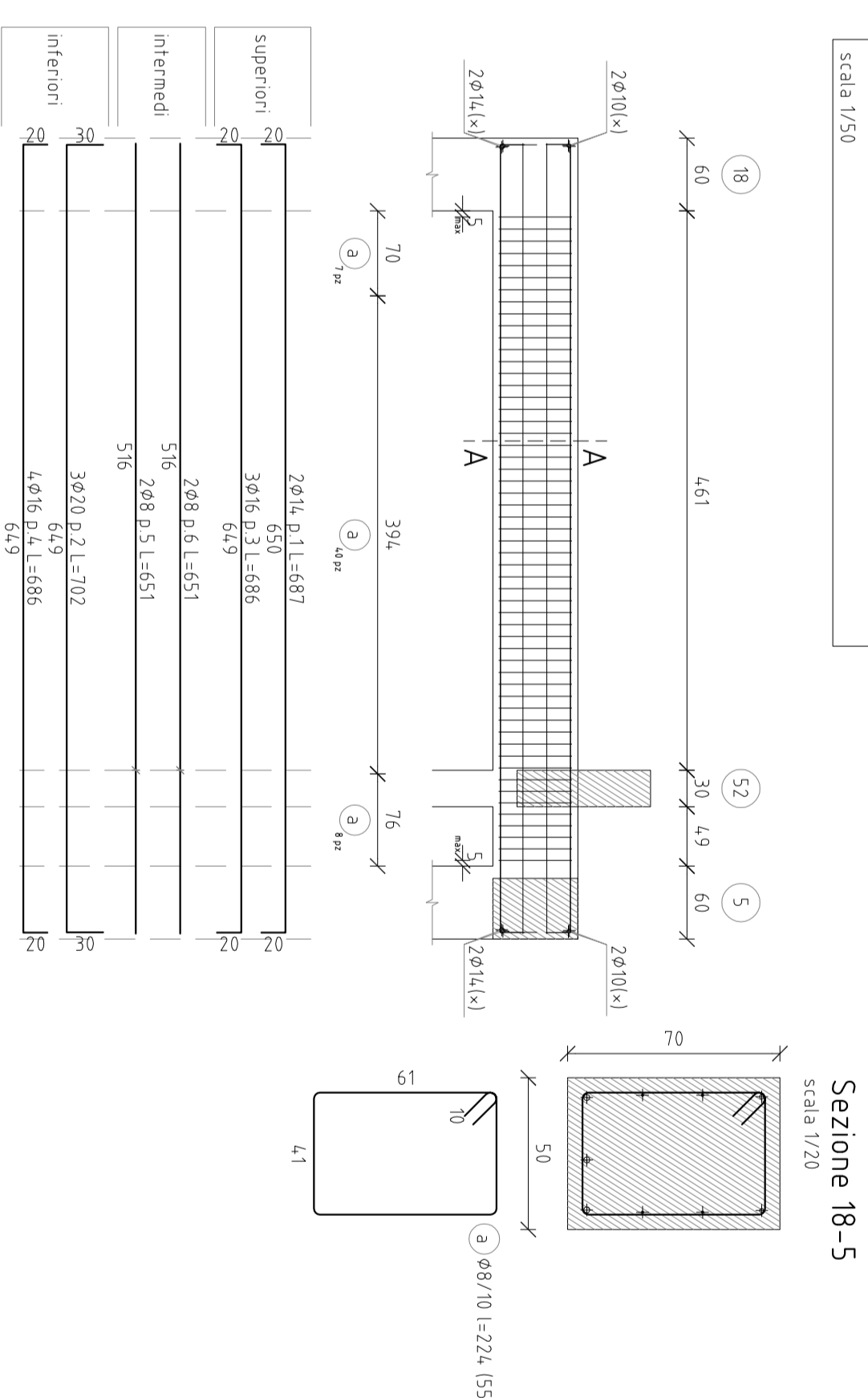
Sezione 4-16
scala 1/20

Trave a "copertura" 5-6
scala 1/50



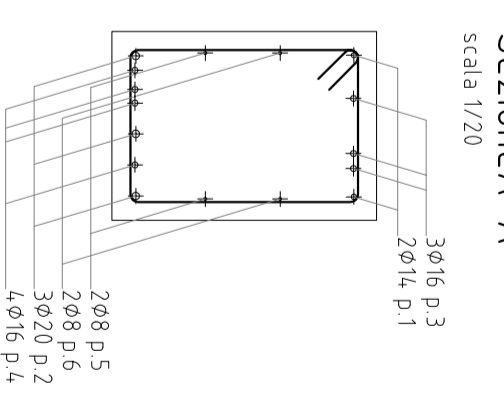
Sezione 5-6
scala 1/20

Trave a "copertura" 18-5
scala 1/50

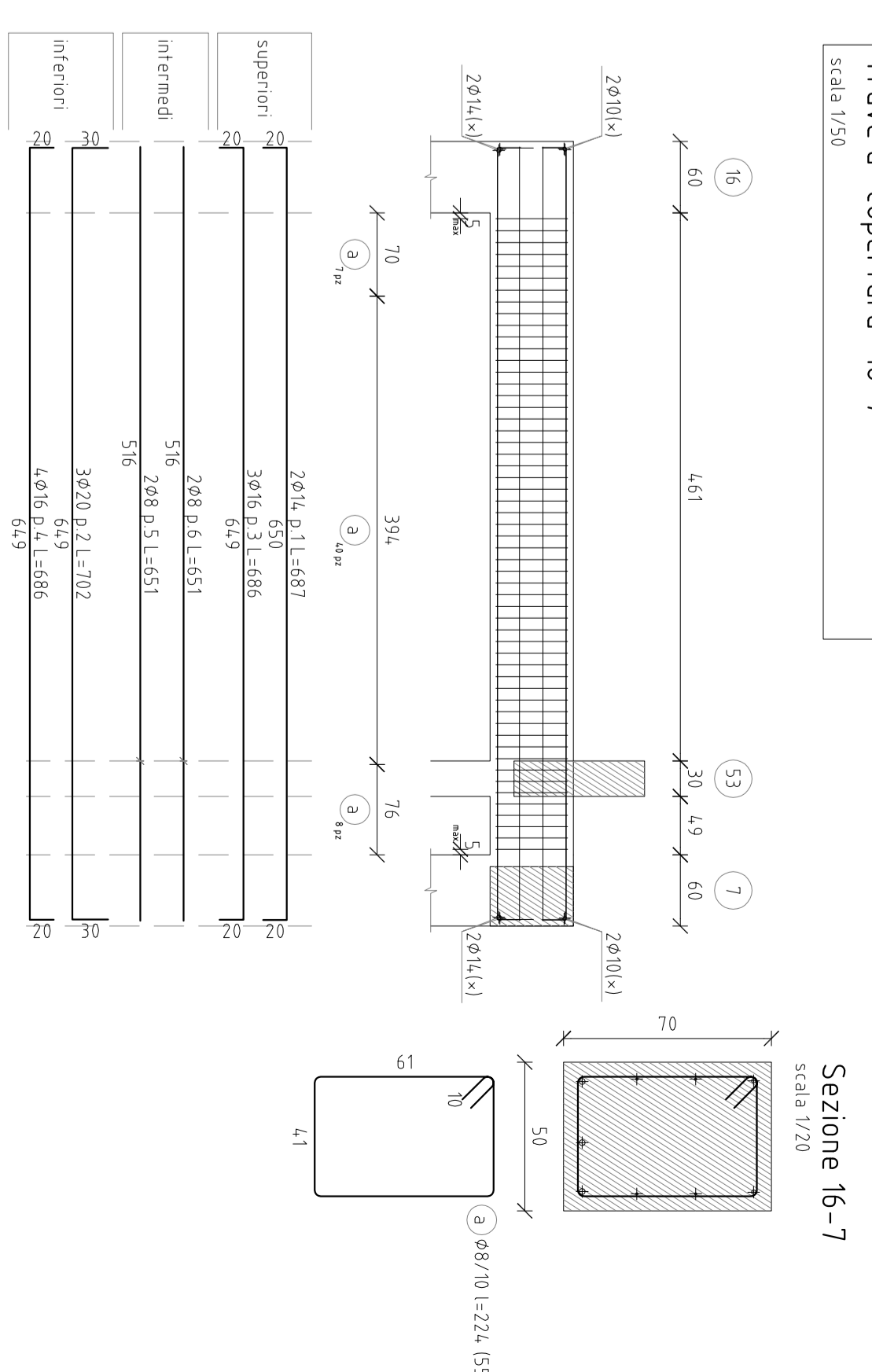


Sezione 18-5
scala 1/20

Sezione-A-A
scala 1/20

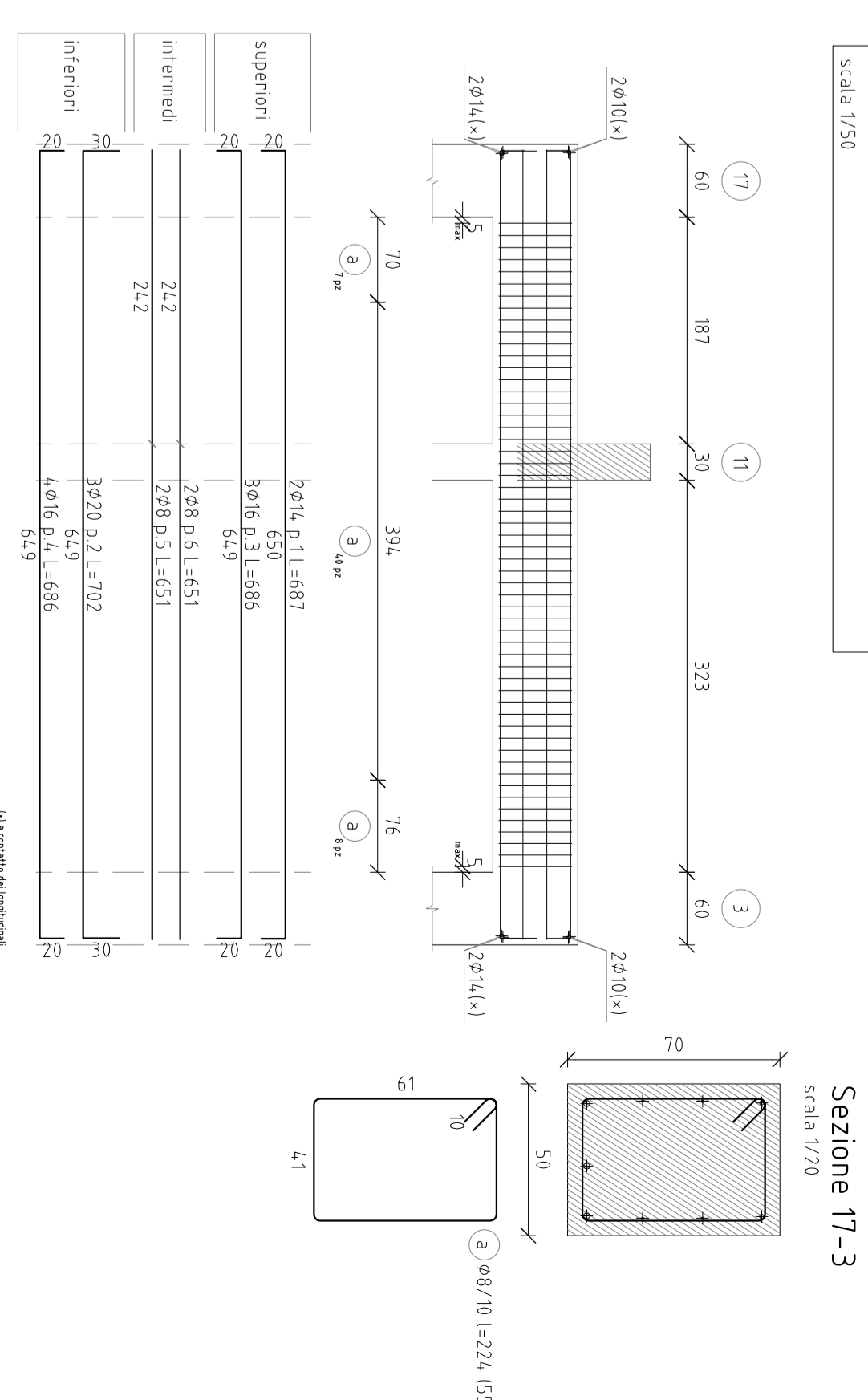


Trave a "copertura" 16-7
scala 1/50



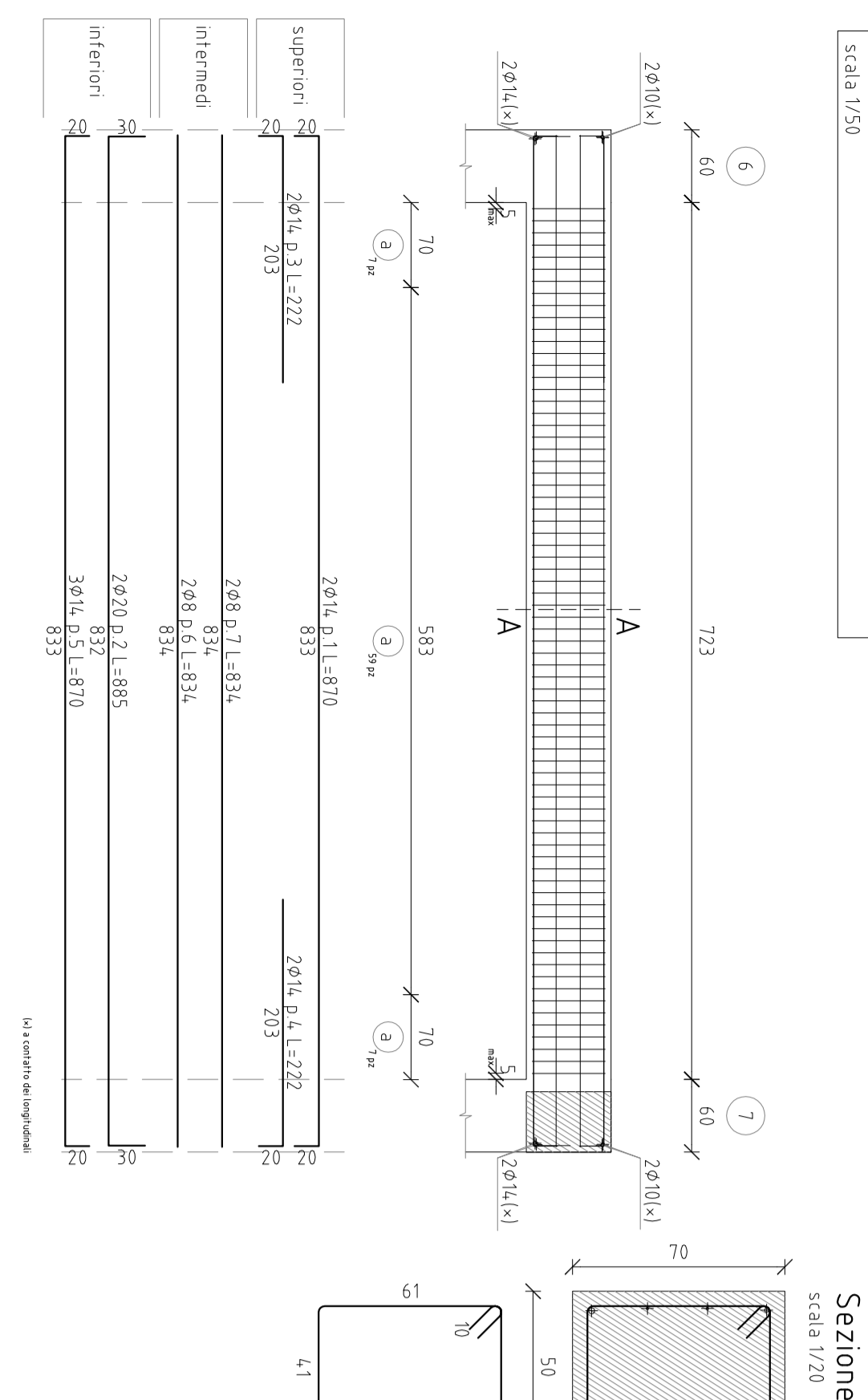
Sezione 16-7
scala 1/20

Trave a "copertura" 17-3
scala 1/50



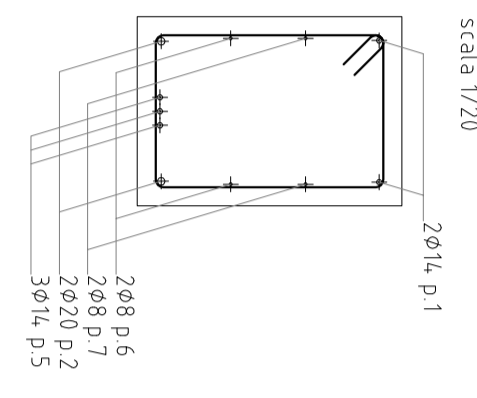
Sezione 17-3
scala 1/20

Trave a "copertura" 6-7
scala 1/50

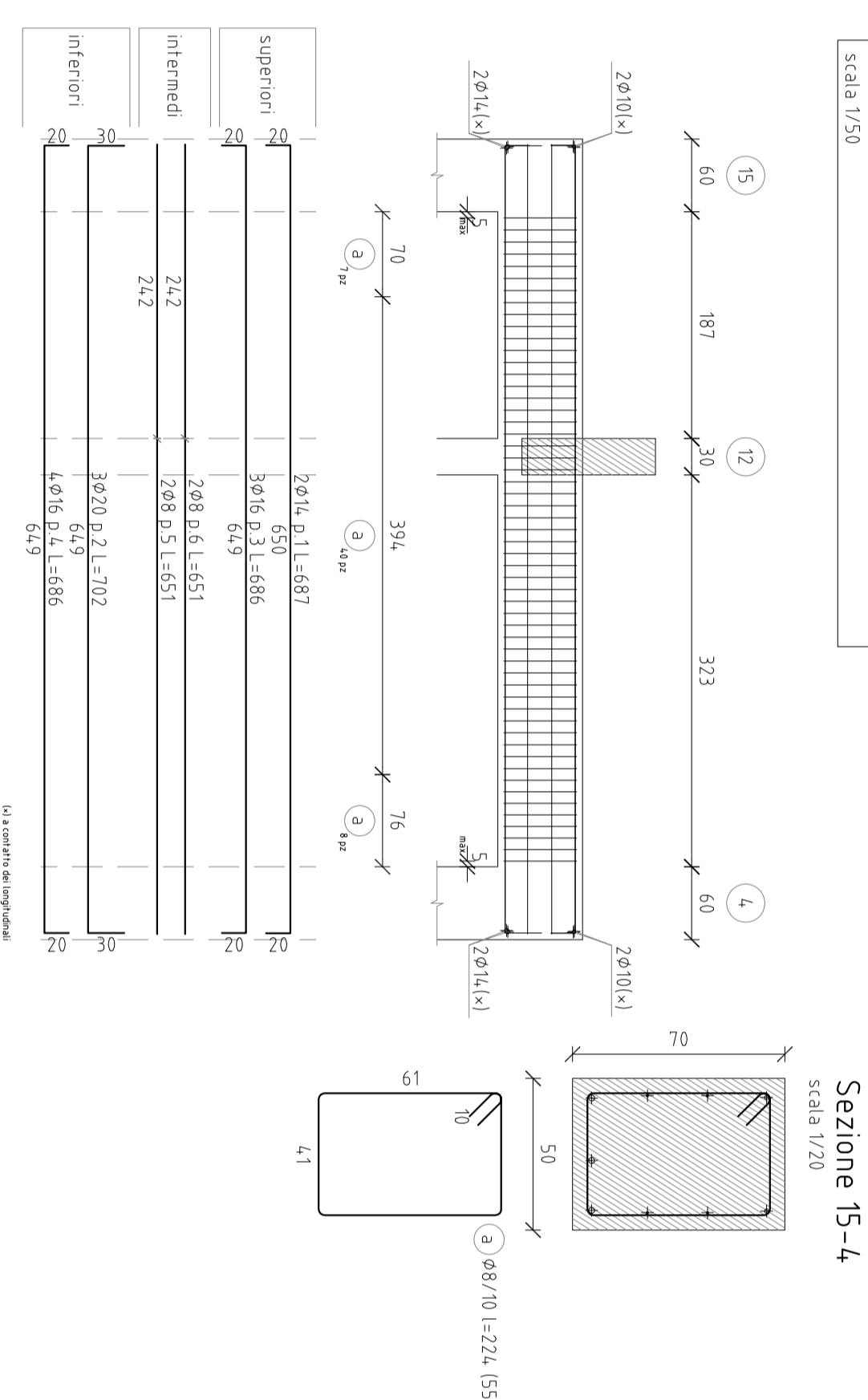


Sezione 6-7
scala 1/20

Sezione-A-A
scala 1/20



Trave a "copertura" 15-4
scala 1/50



Sezione 15-4
scala 1/20



REGIONE CAMPANIA
Provincia di Salerno

PALESTRA DELLA SCUOLA ELEMENTARE IN LOCALITÀ CARDOGNA
PROGETTO ESECUTIVO

ESPOSIZIONE: TIPOLOGIA ESPOSIZIONE:
SQUADRA PROGETTO: CARDOGNA

Cart 4

SCALA: 1:50

PROGETTO: CARPENTERIE TRAVI DI COPERTURA

PROGETTO: CARPENTERIE TRAVI DI COPERTURA

PROGETTO: CARPENTERIE TRAVI DI COPERTURA